

CONREVO

AFFORDABLE LUXURY

HST - lyft och skjutdörrar användarmanual

Garantin gäller endast om produkten är installerad enligt denna monteringsanvisningen. Alla bilder i denna handbok ska visa grundläggande monteringsprinciper. Beställd produktuppsättning kan variera.

Tack för att du har köpt våra produkter. Så fort du har installerat dem kommer ditt hem att bli varmt, energisnålt, tyst och säkert. Vi hoppas att du njuter av att använda dem lika mycket som vi har njutit av design- och produktionsprocessen.

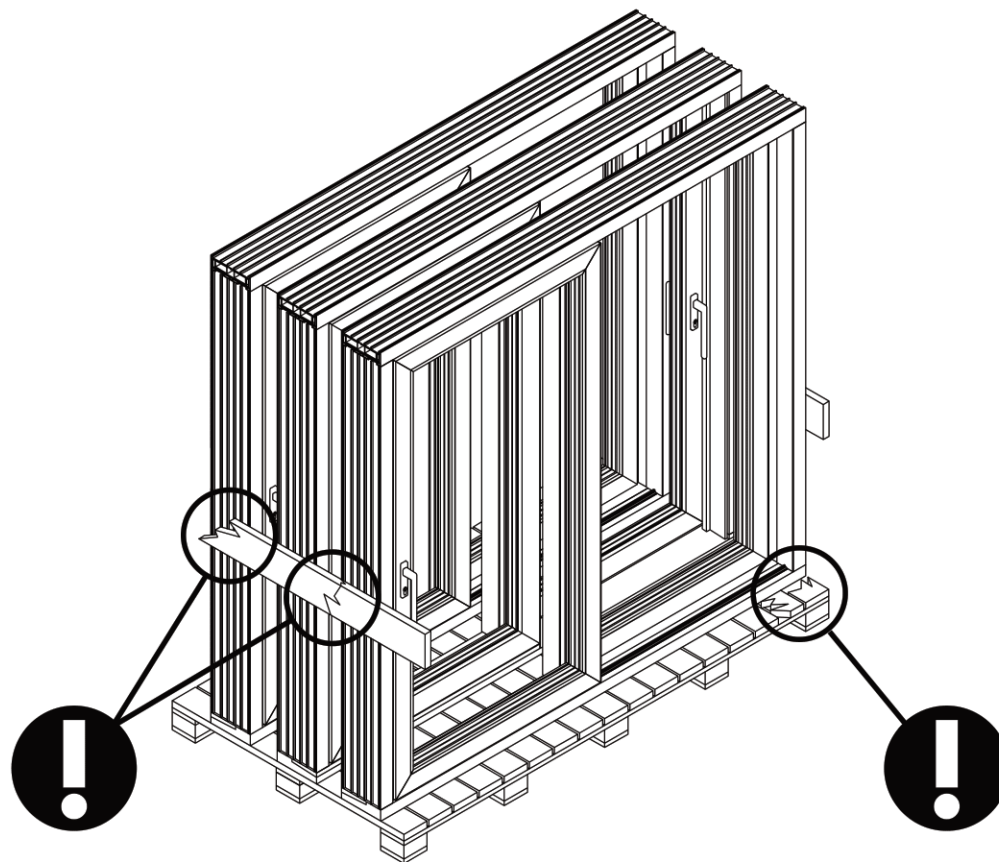
Förvara, packa upp och kontrollera produkterna
Förberedelse för montering
Lossa dörrbågen
Montage
Montering av bågen i karmen
Vid avslutad montering

CONREVO
AFFORDABLE LUXURY

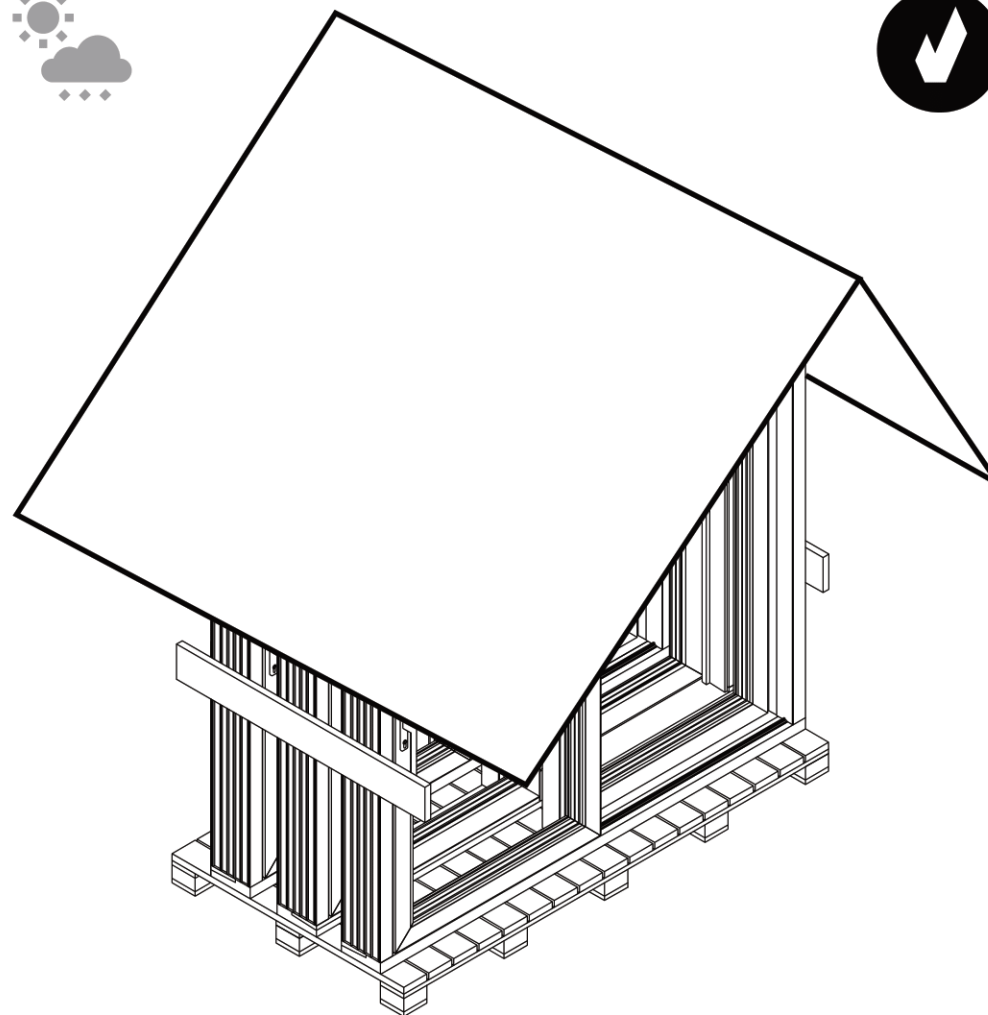
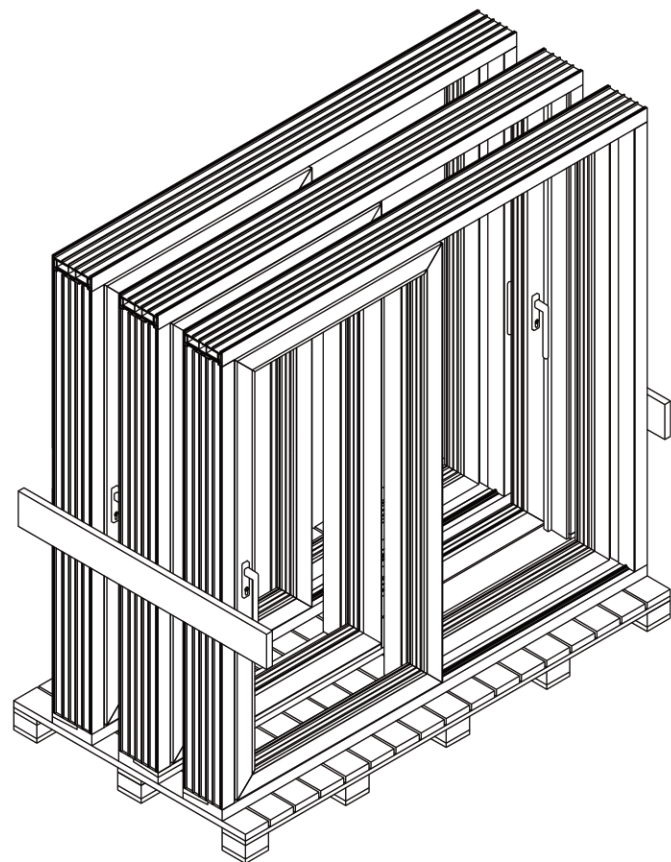
**Förvara, packa upp
och kontrollera produkterna**

Tack för att du har köpt våra produkter. Så fort du har installerat dem kommer ditt hem att bli varmt, energisnålt, tyst och säkert.
Vi hoppas att du njuter av att använda dem lika mycket som vi har njutit av design- och produktionsprocessen.

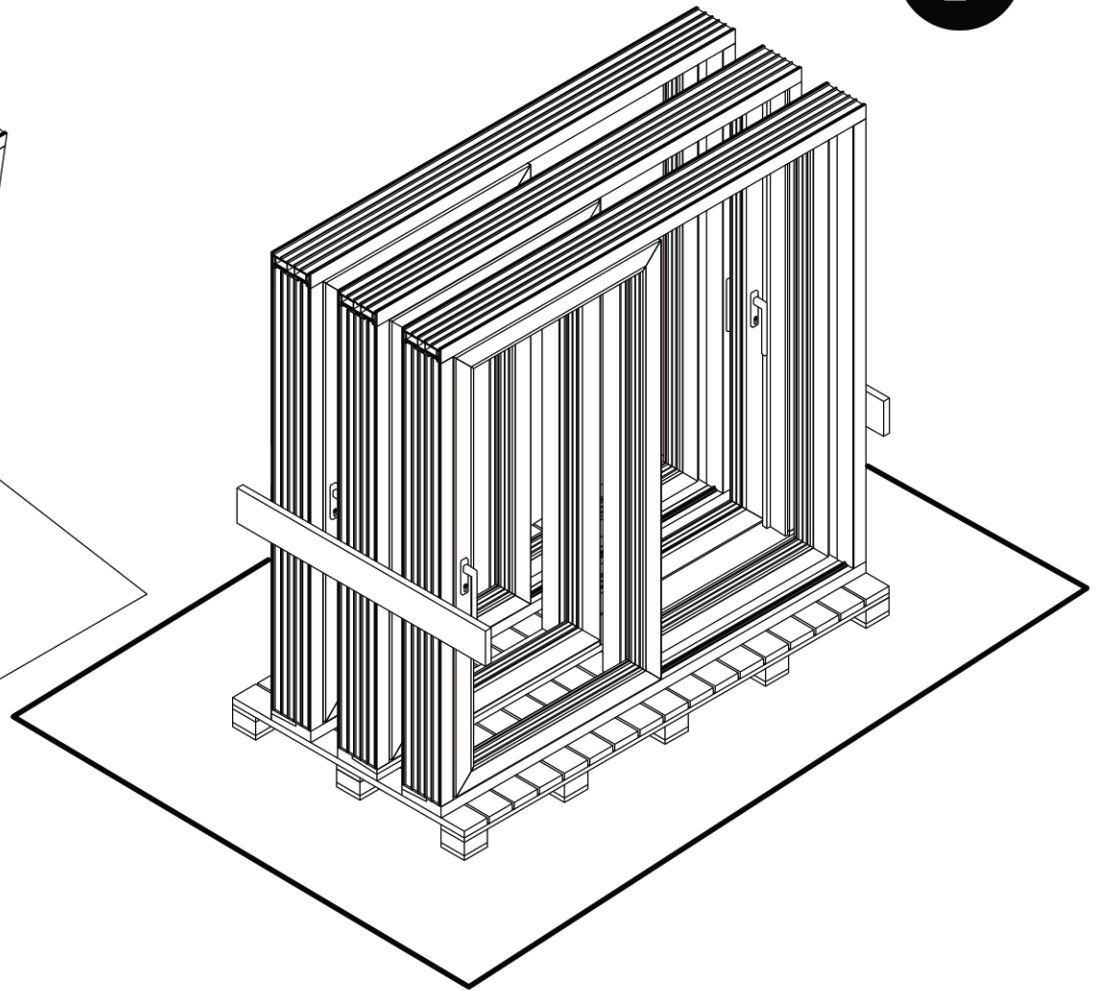
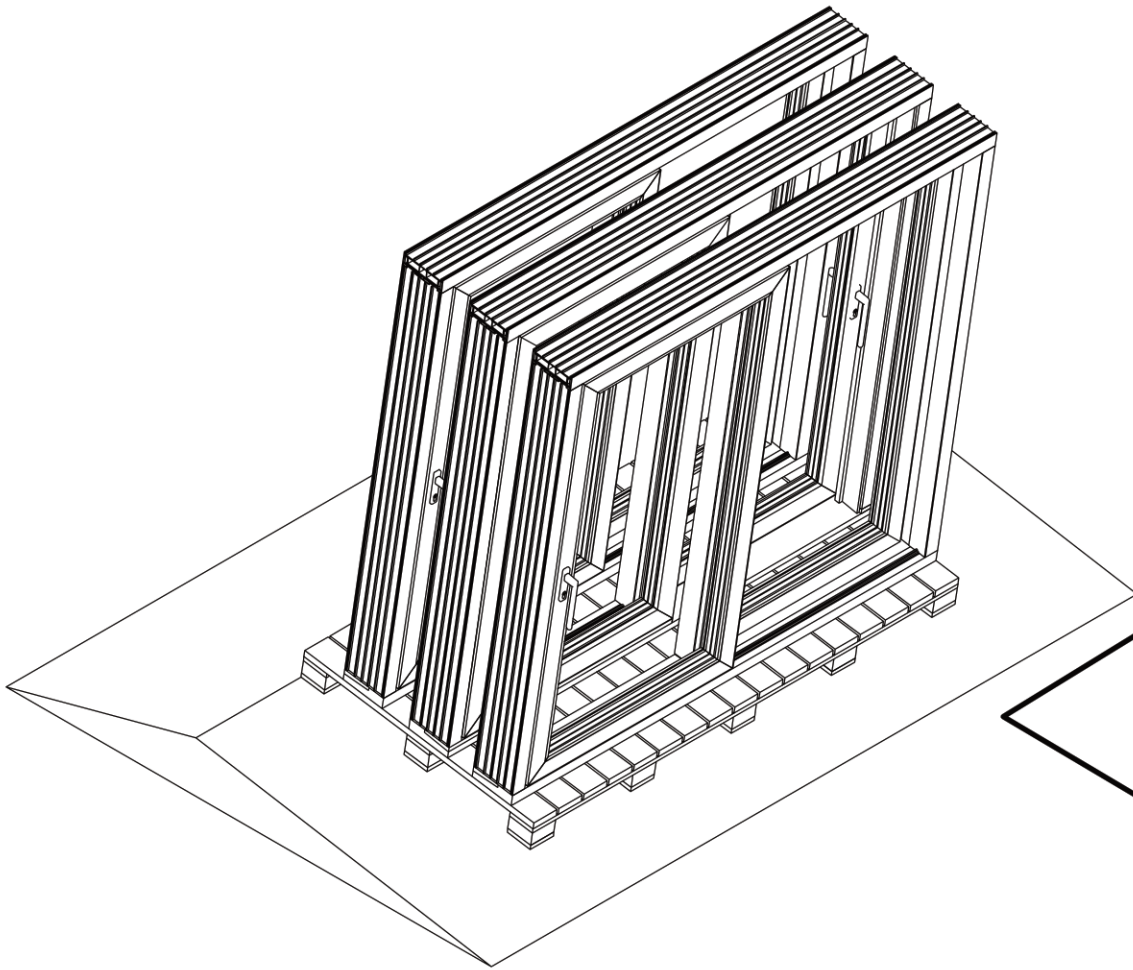
**Förvara, packa upp
och kontrollera produkterna**



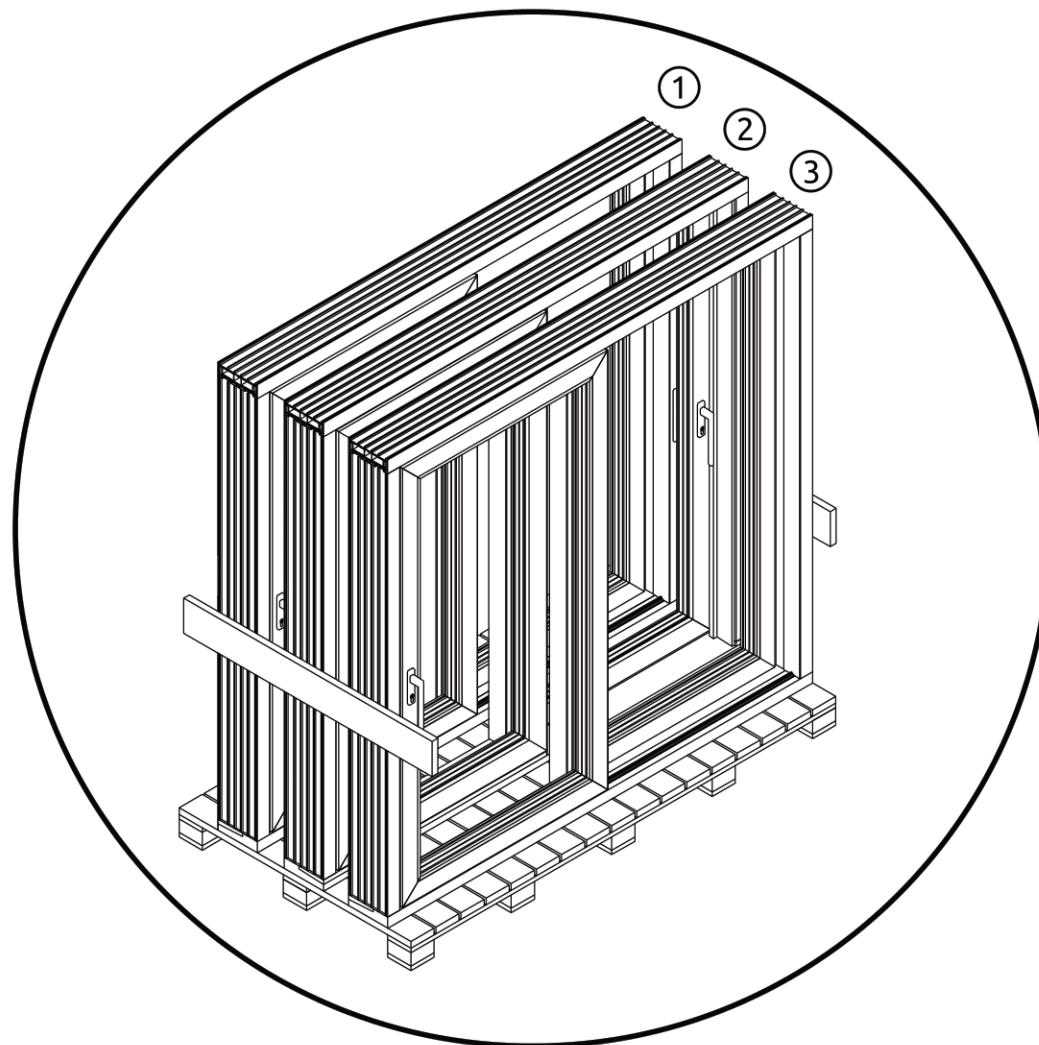
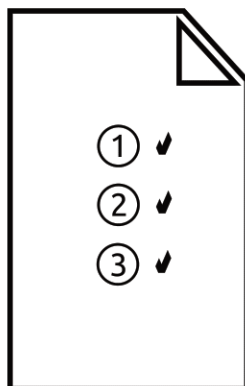
Är förpackningens utsida oskadd?



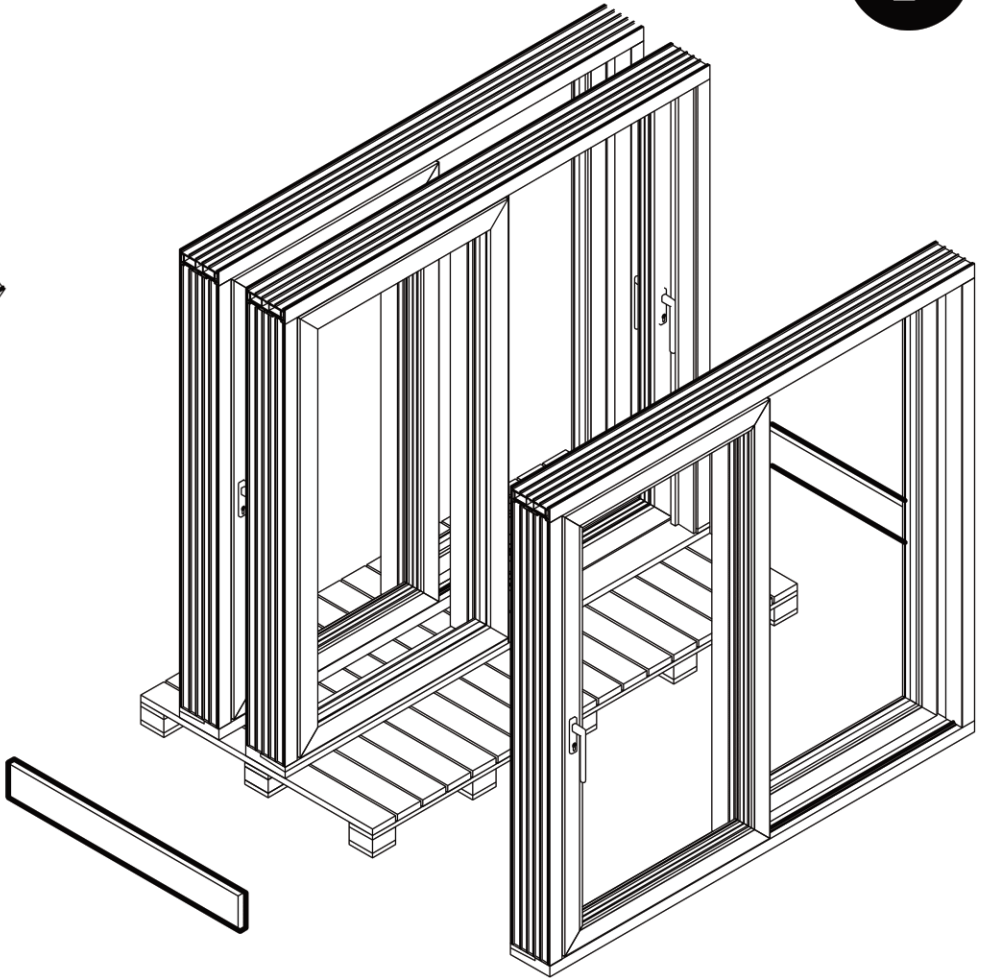
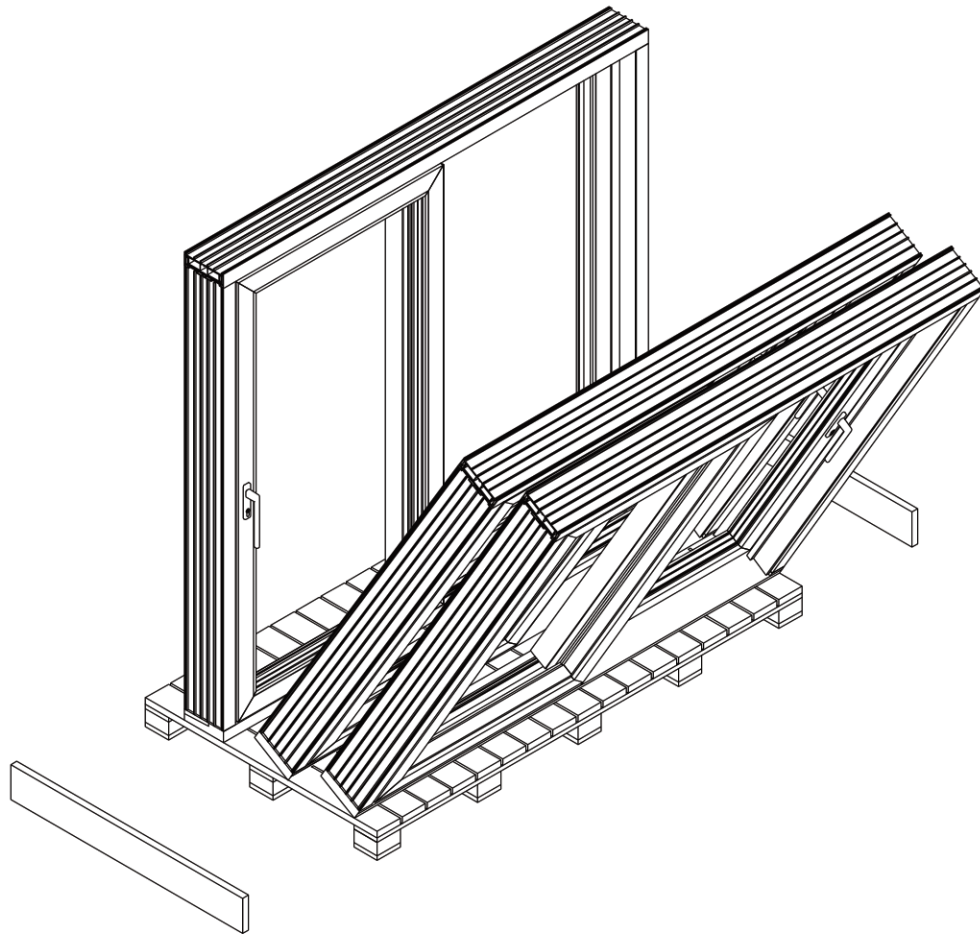
Säker förvaring



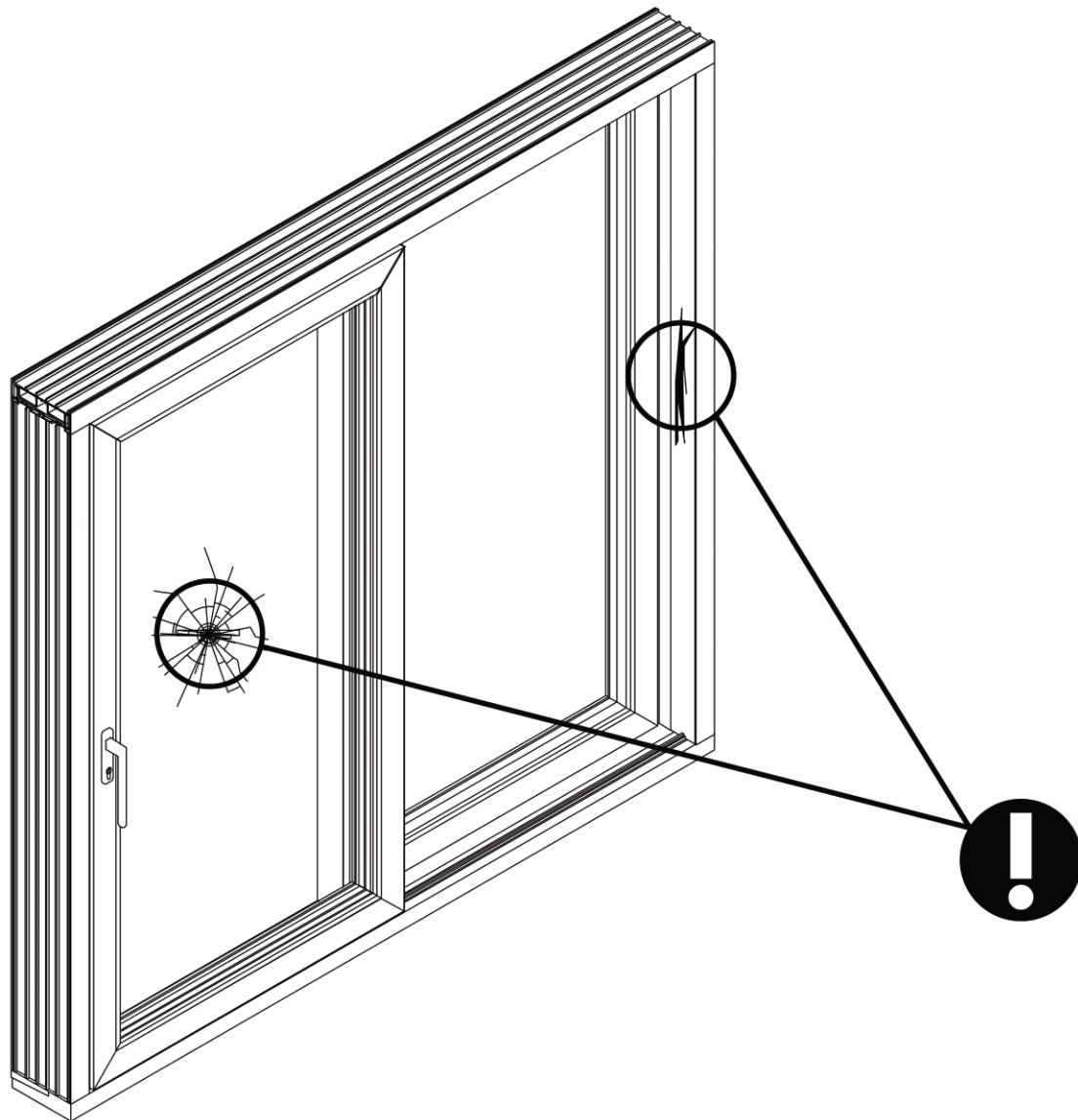
Säker förvaring



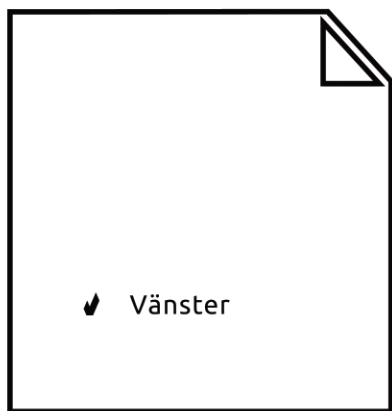
Stämmer antalet dörrar med beställningen?



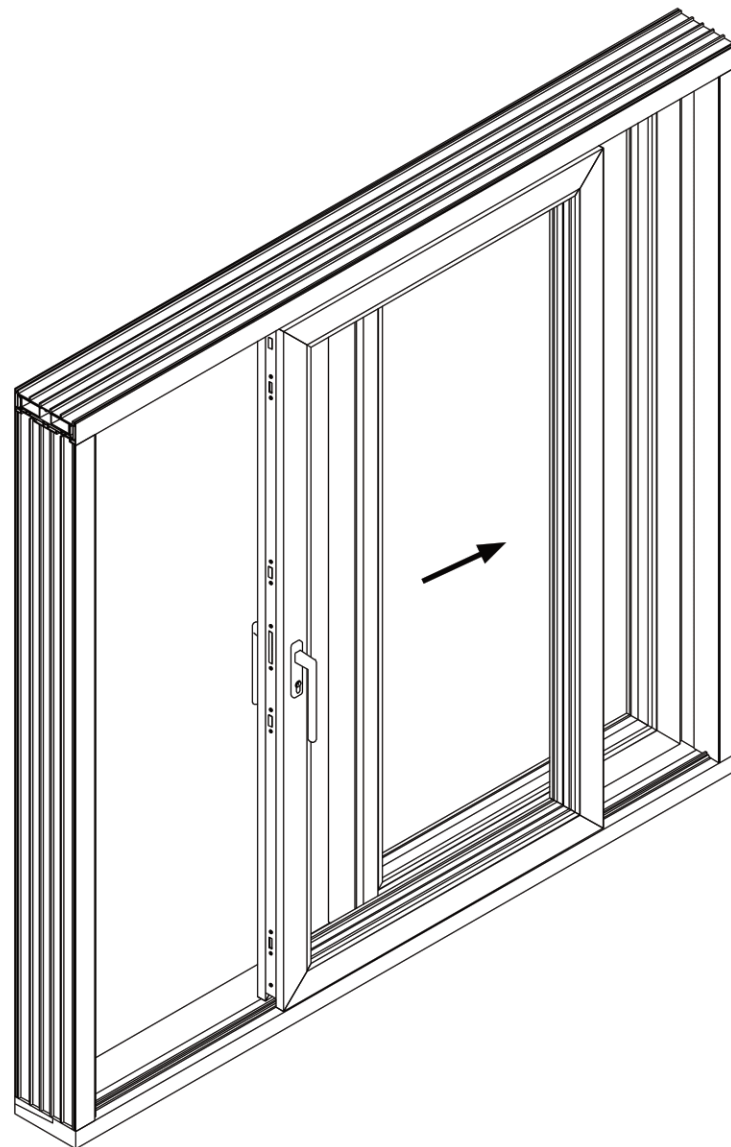
Packa upp säkert



Finns det någon synlig skada på dörren?

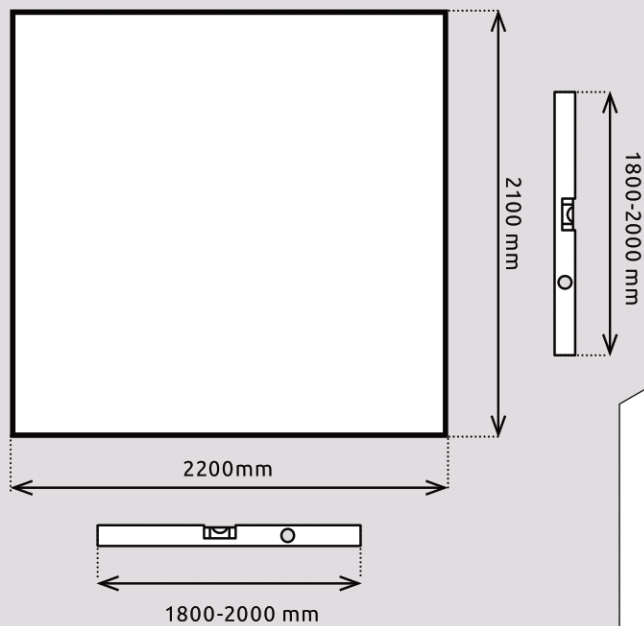


☛ Vänster

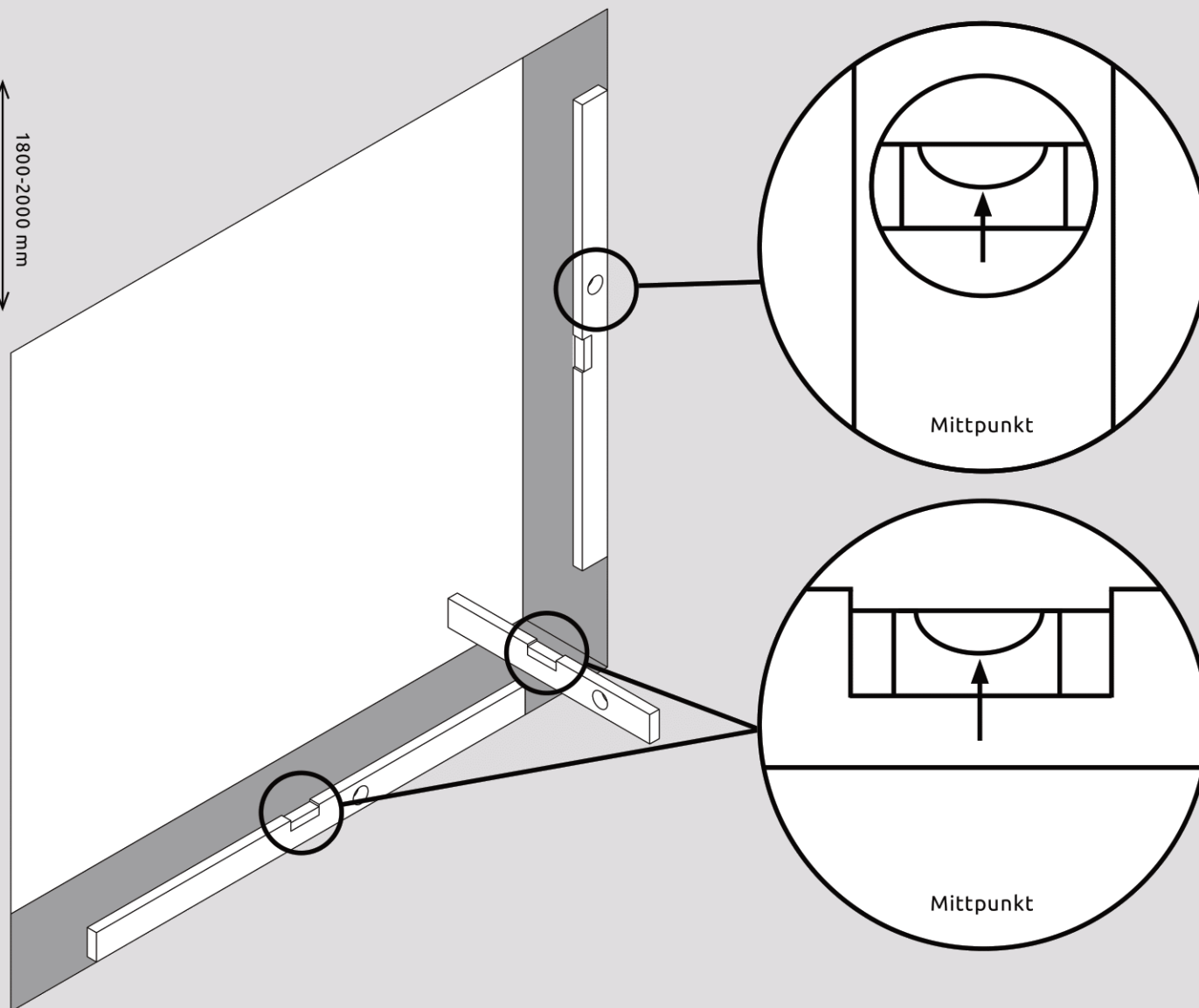


Stämmer dörrens öppningsriktning med beställningen?

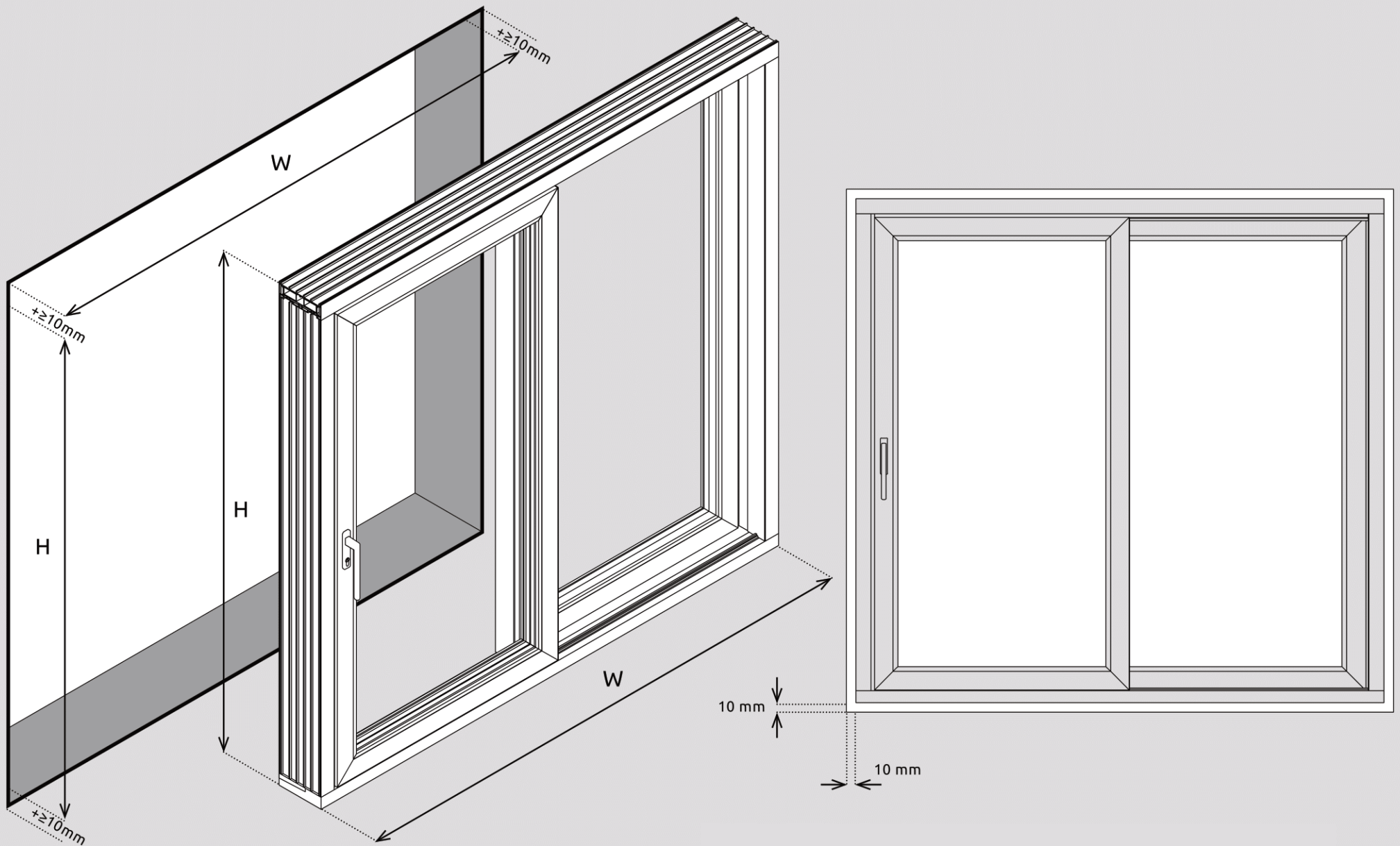
Förberedelse för montering



Se till att kanten på öppningen är ren

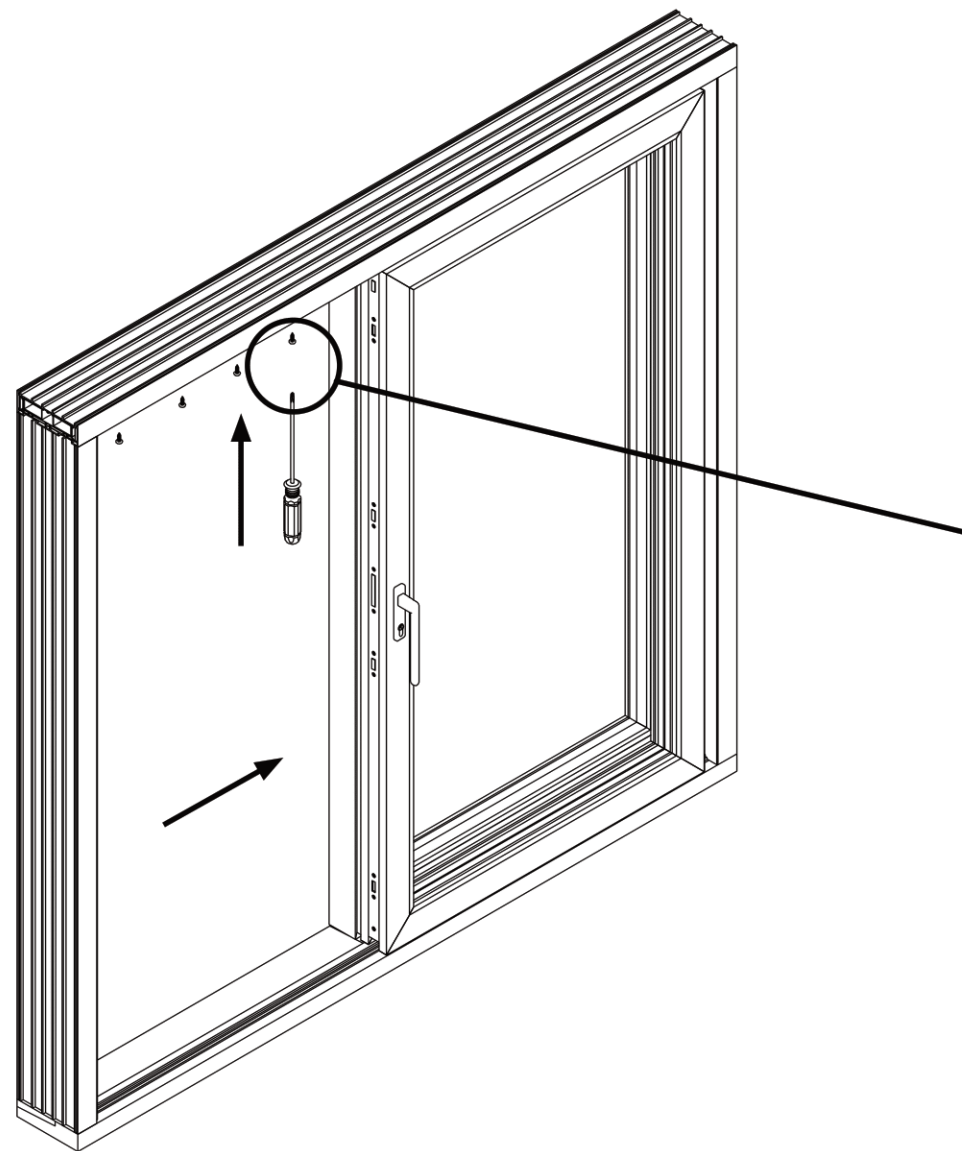
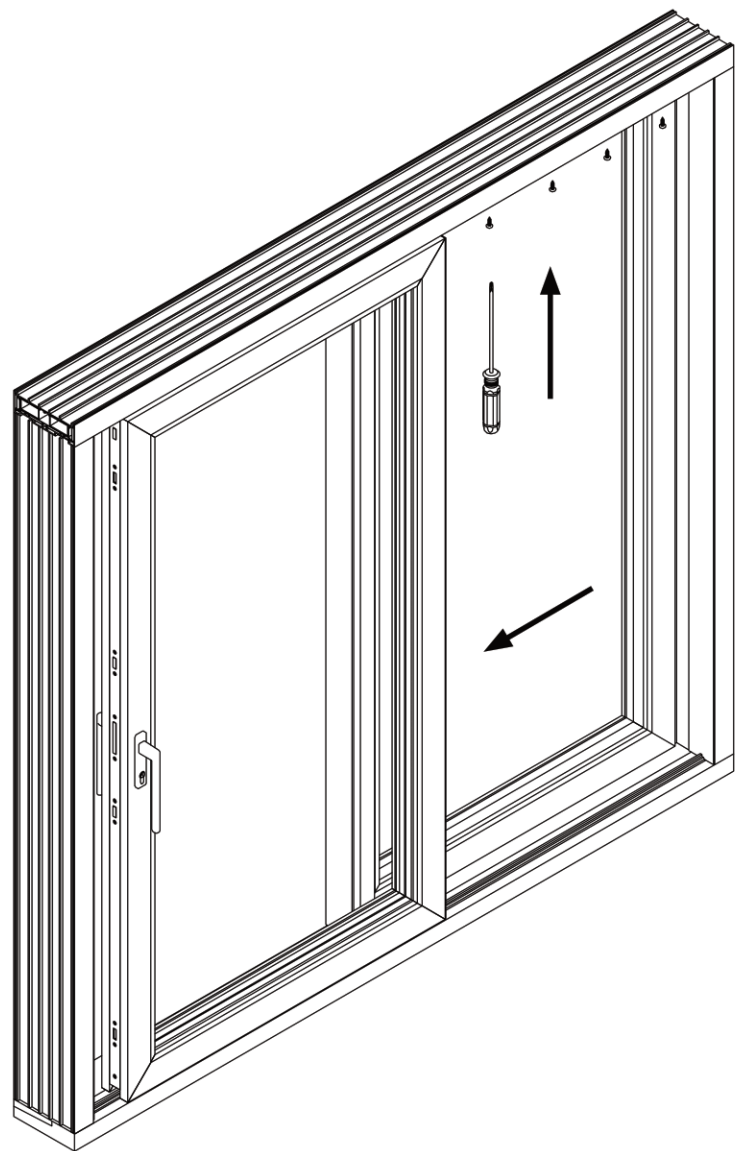


Kontrollera att öppningen är i lod och våg

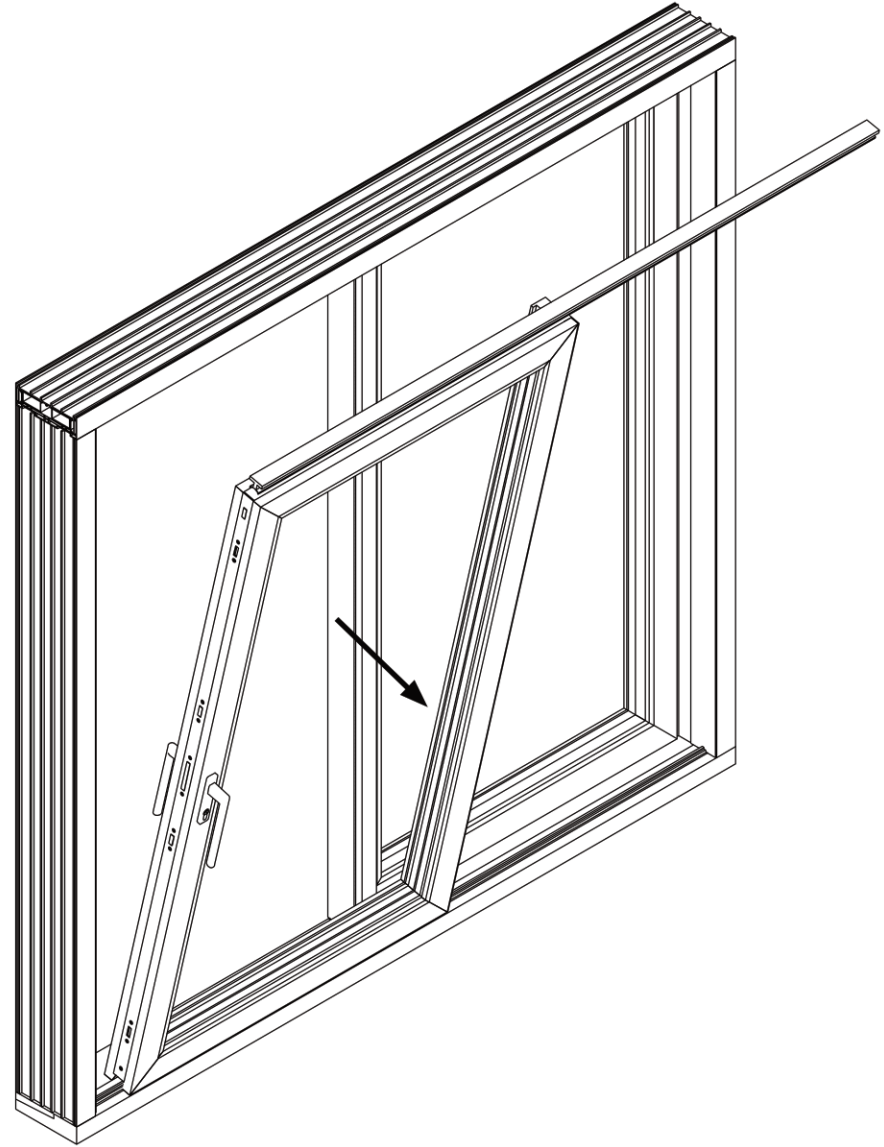
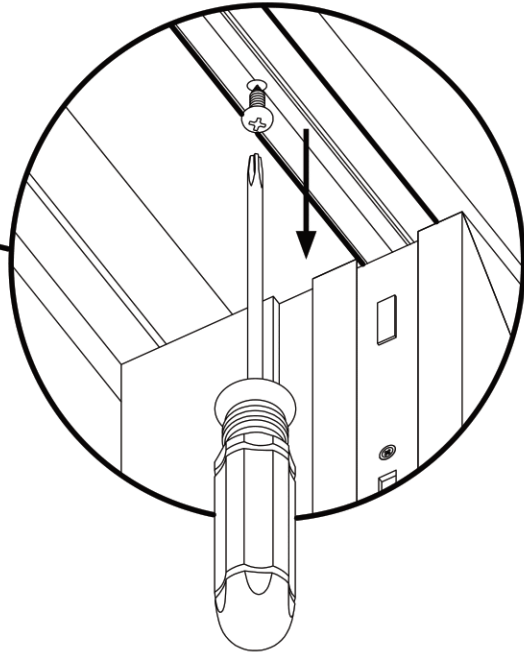


Kontrollera hålmåttet att och finns drevmån

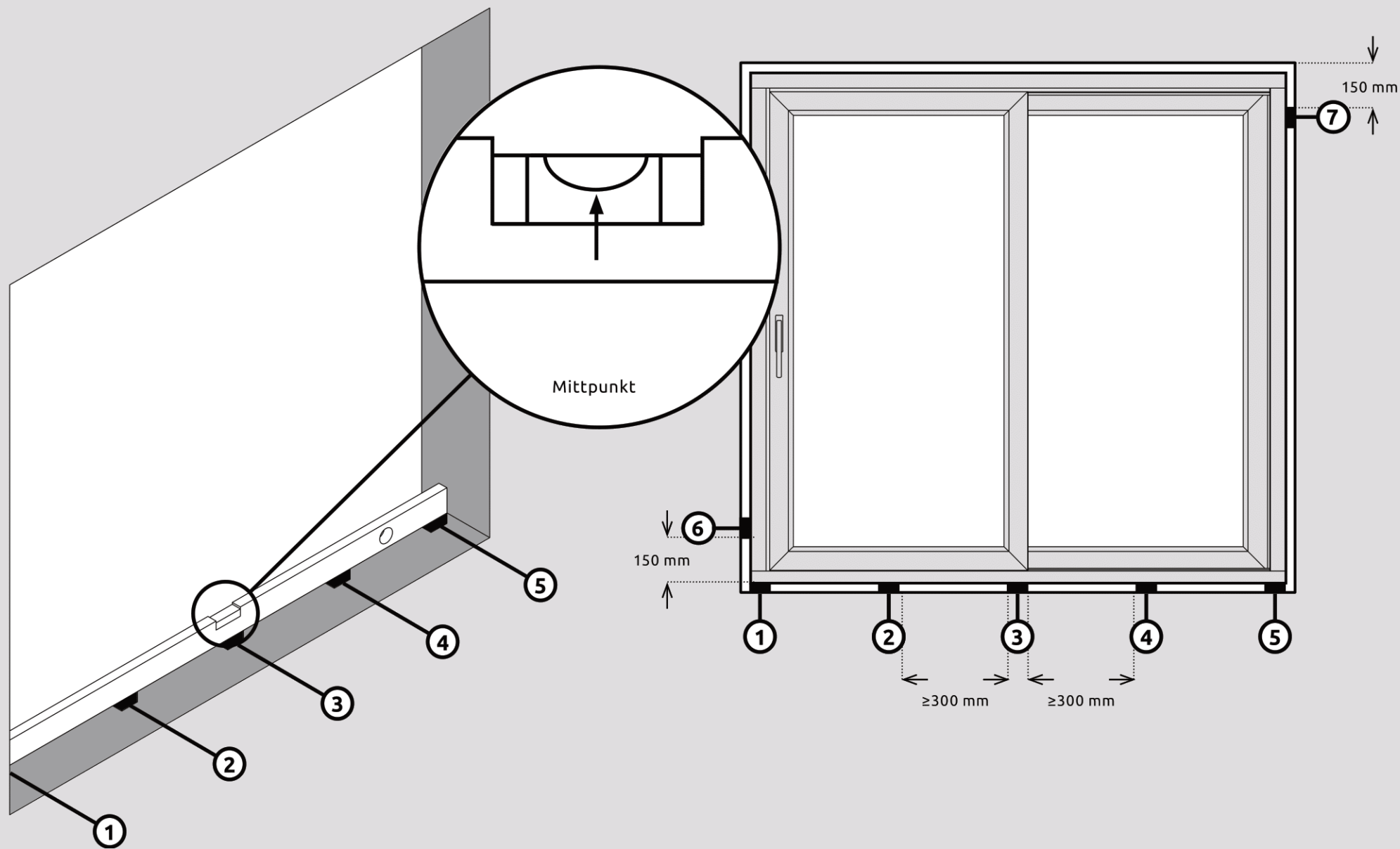
**Lossa
dörrbågen**



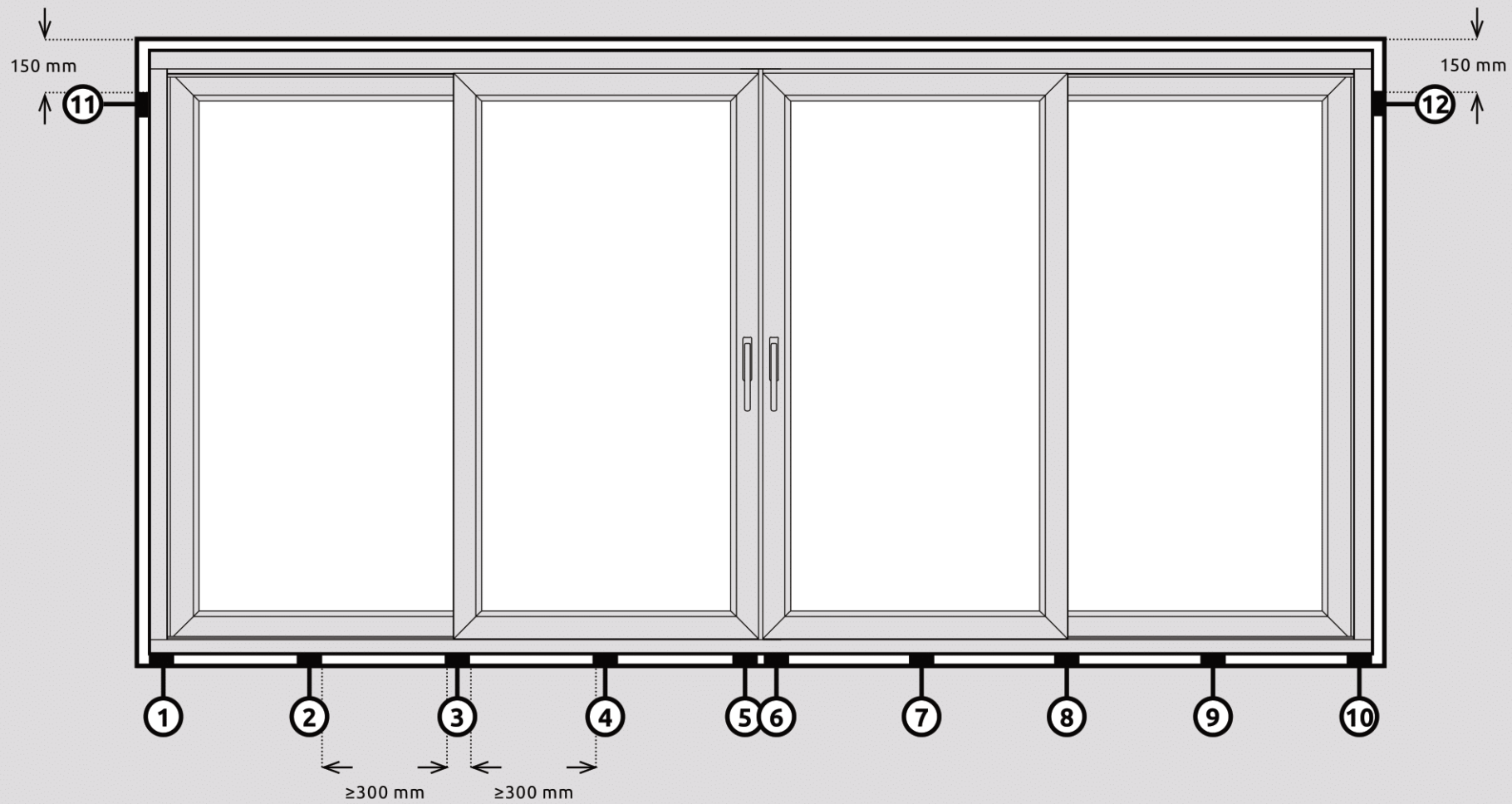
Lossa dörrblad



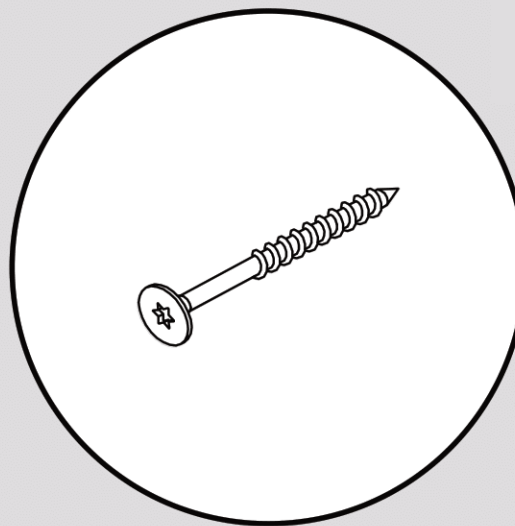
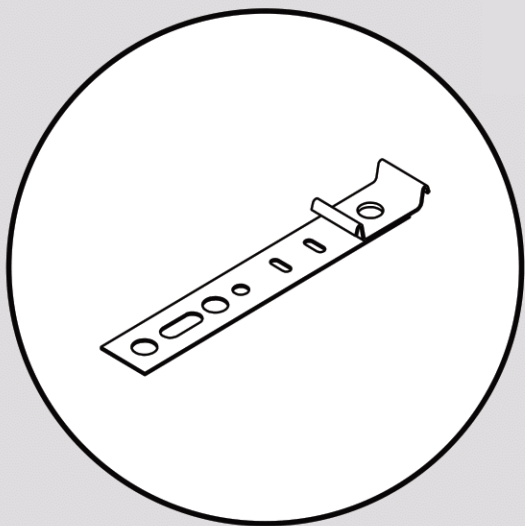
Montage



Placera ut klossar



Klossar



Välj monteringsmetod (beslag eller skruvmontage)

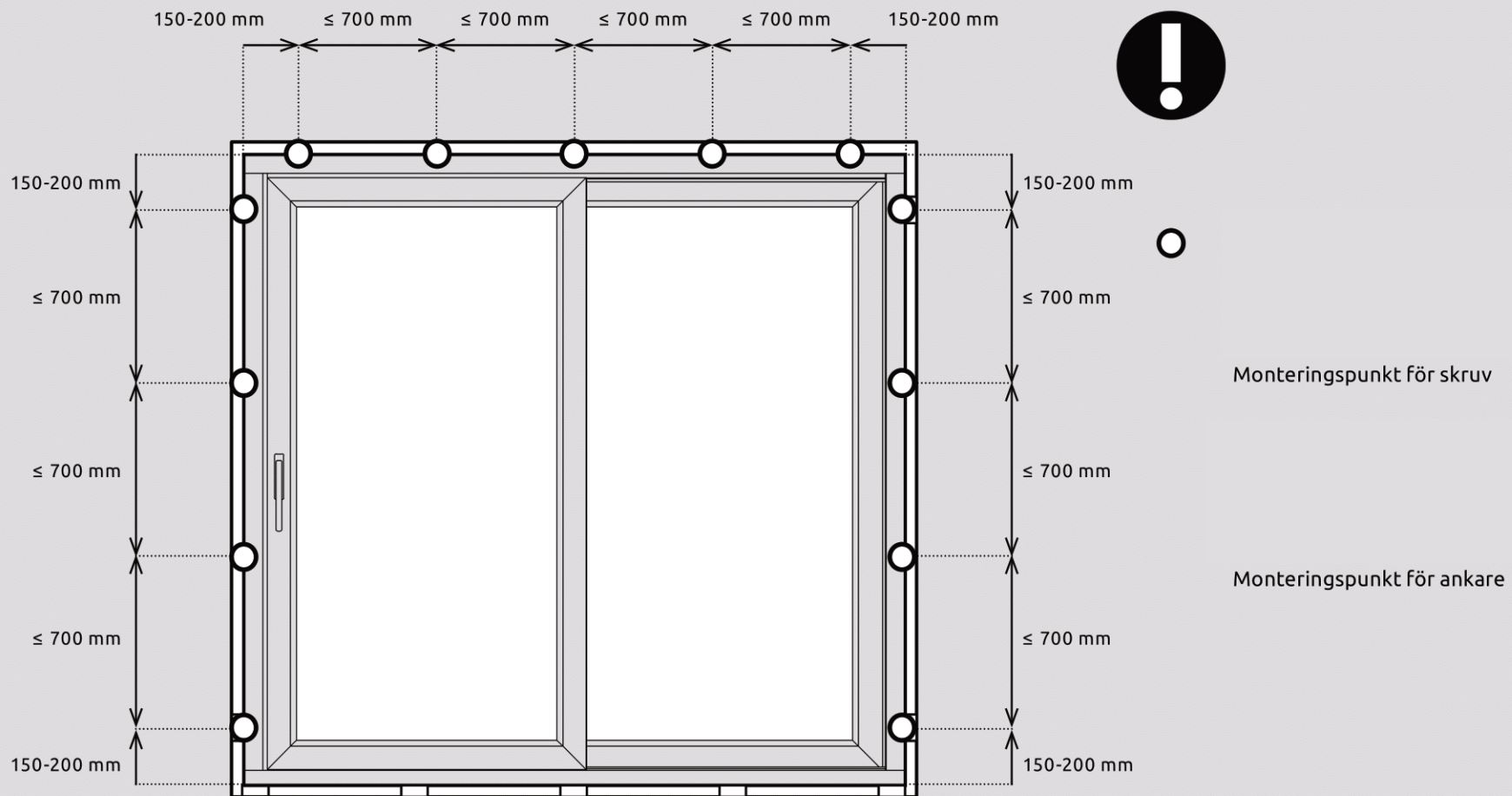
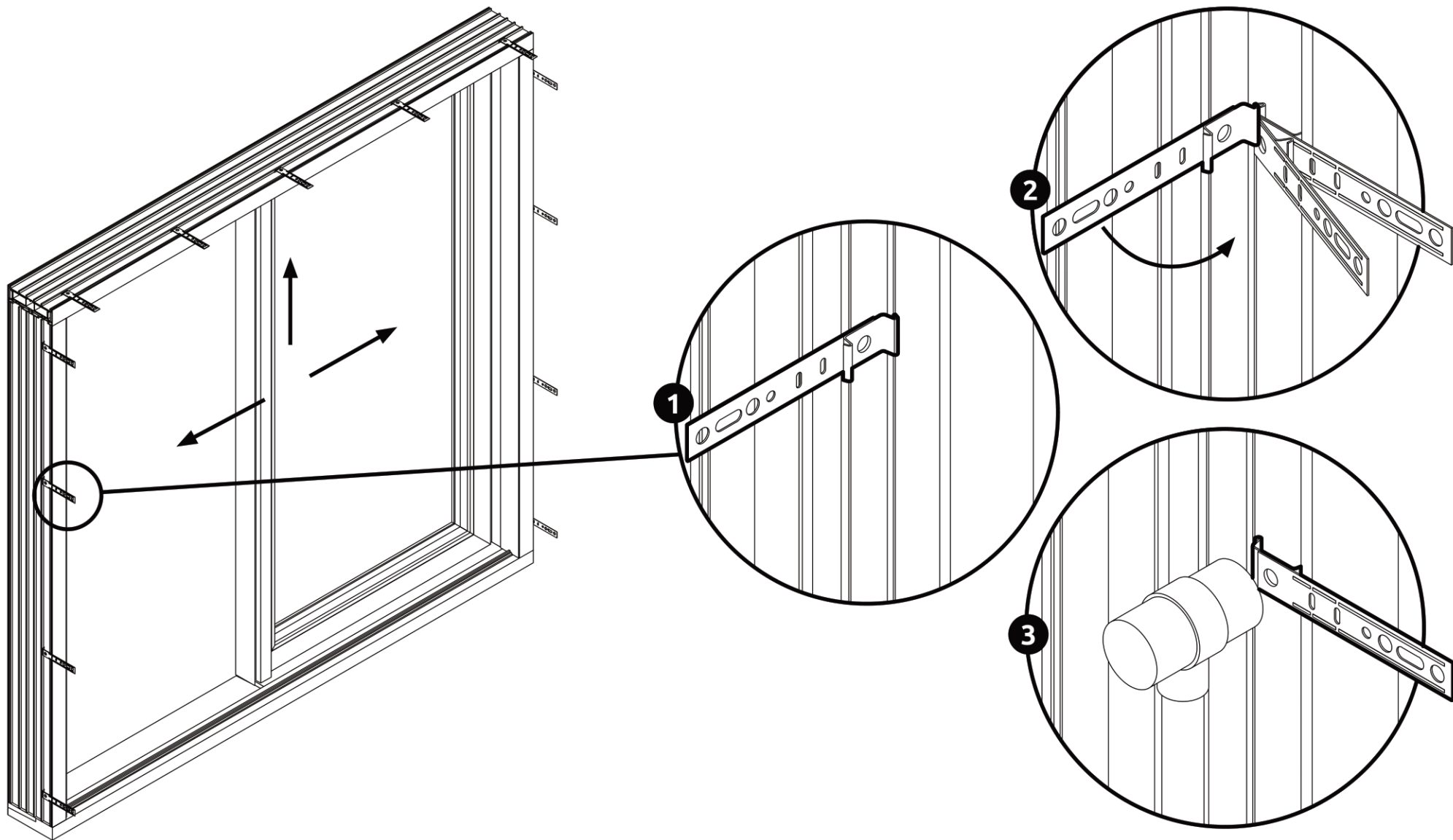
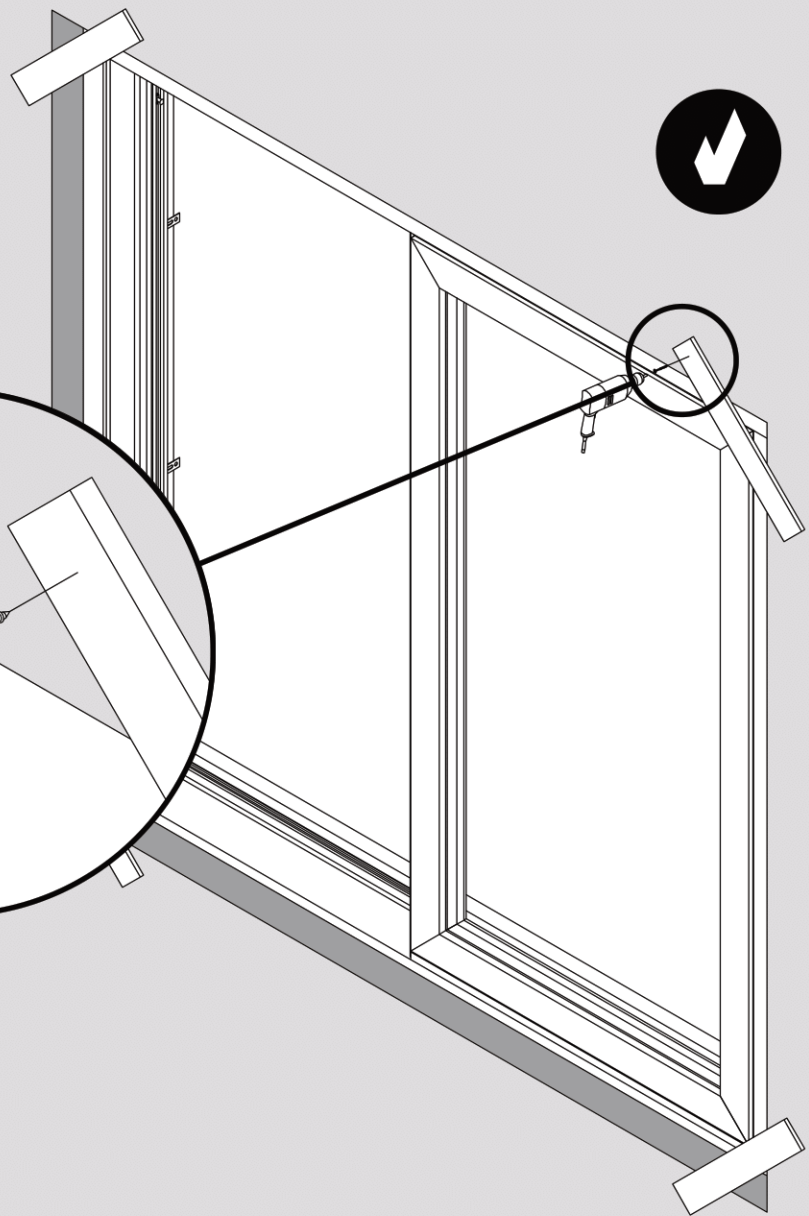
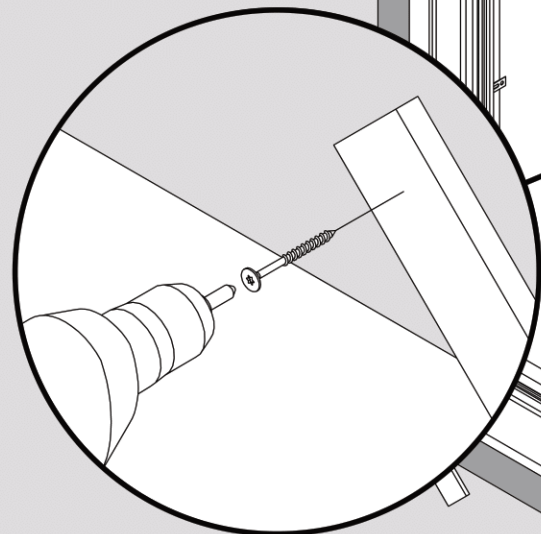
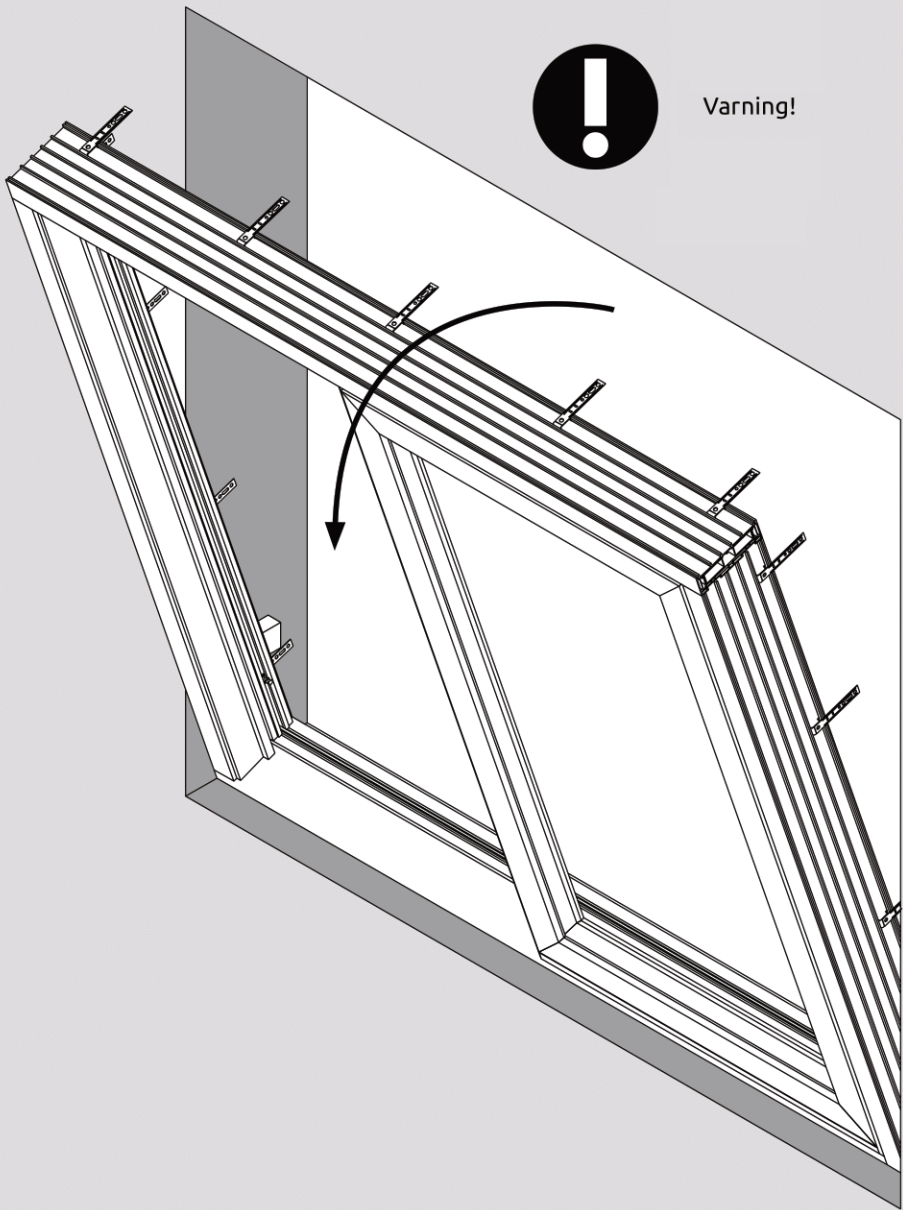


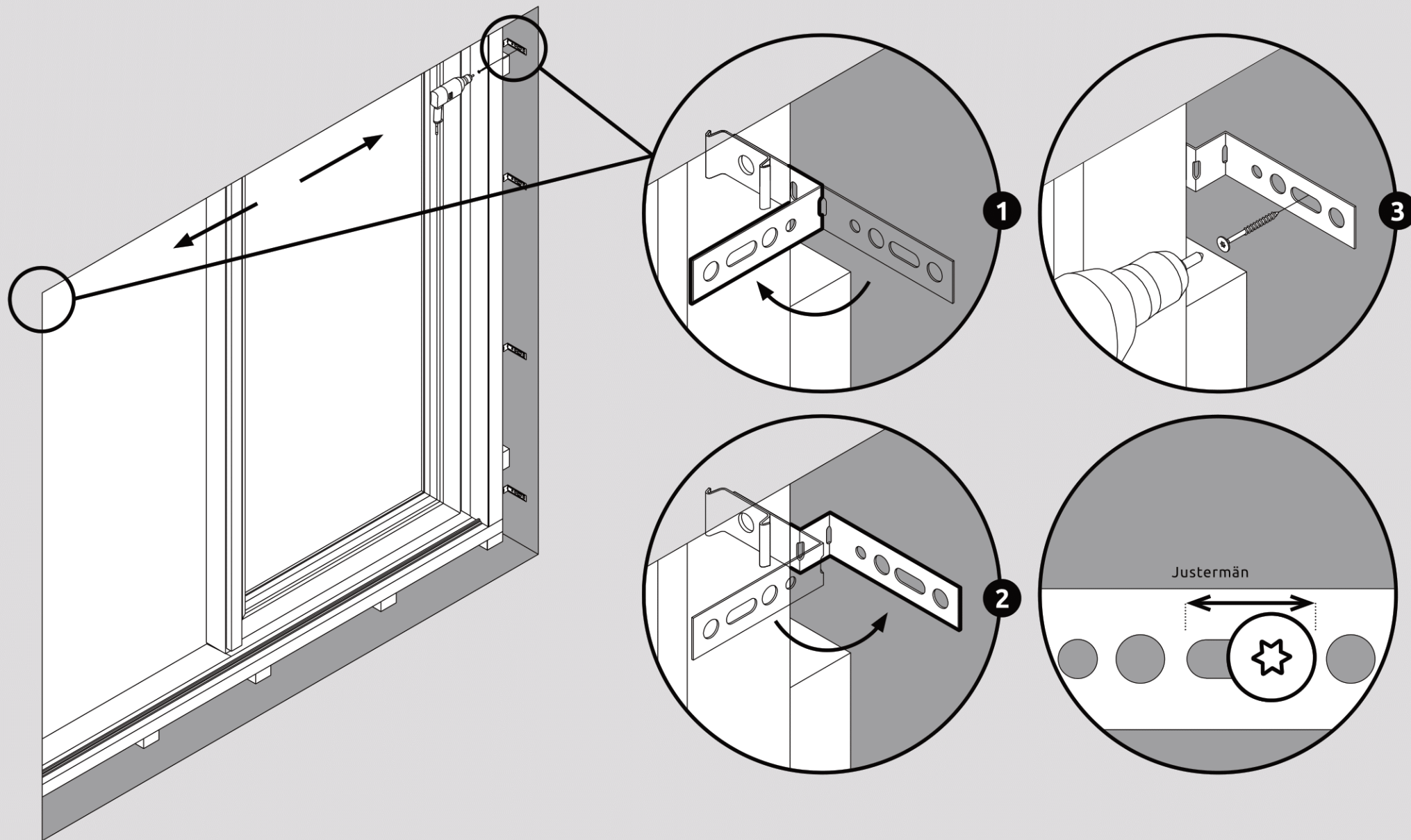
Diagram (beslag eller skruvmontage)



Fäst beslagen i karmen



Förhindra att karmen faller ut (metod 1)



Förhindra att karmen faller ut (metod 2)

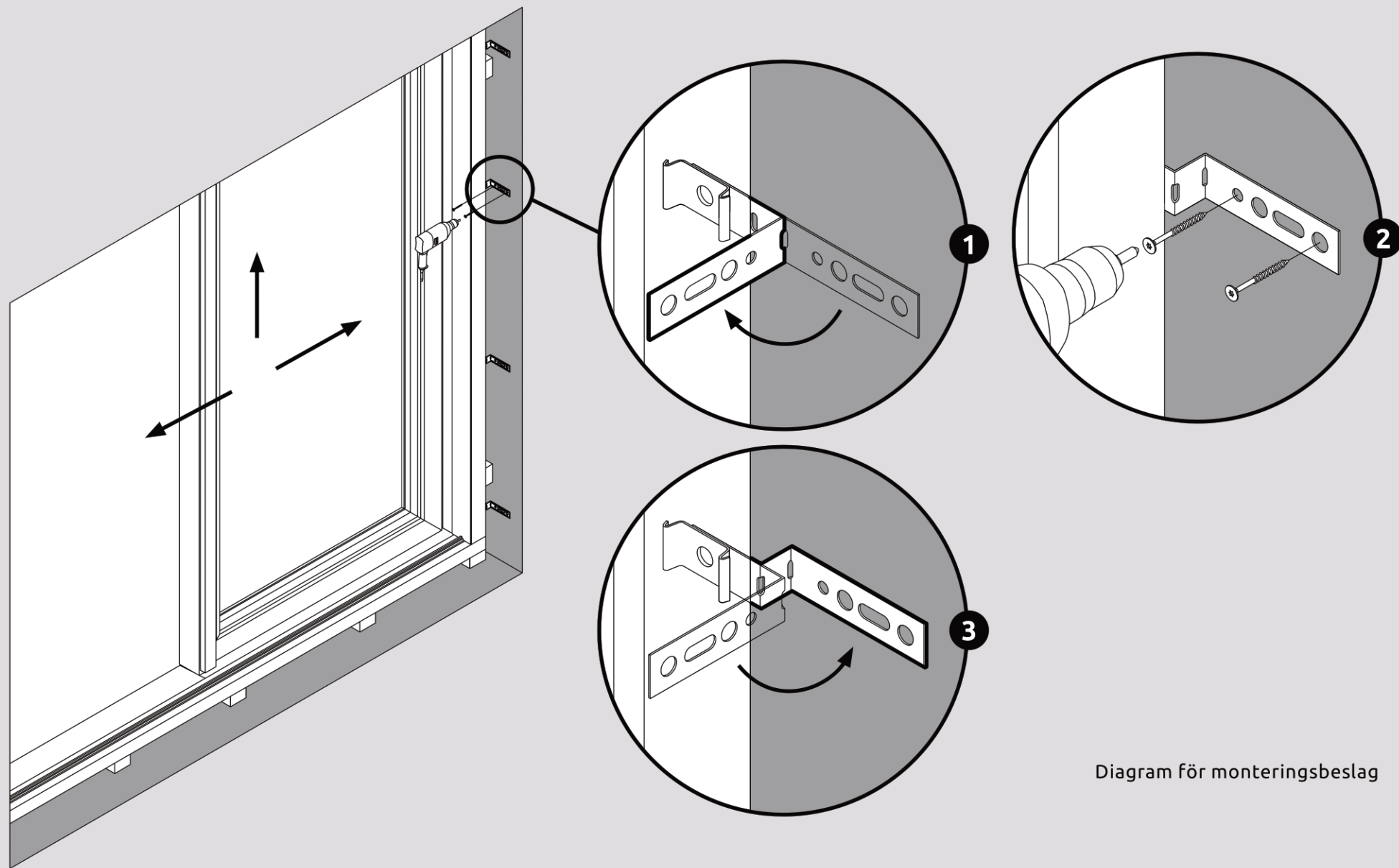
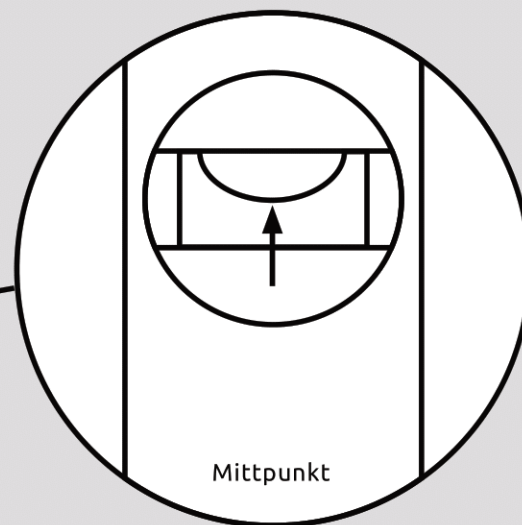
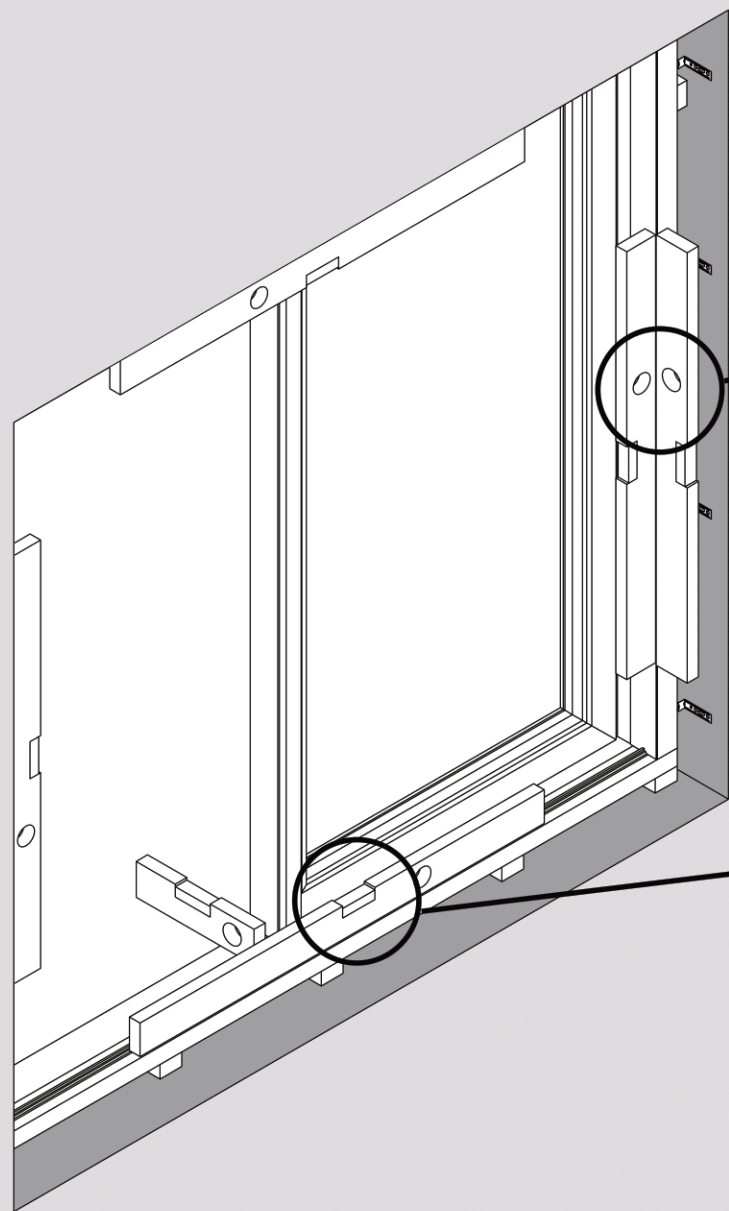
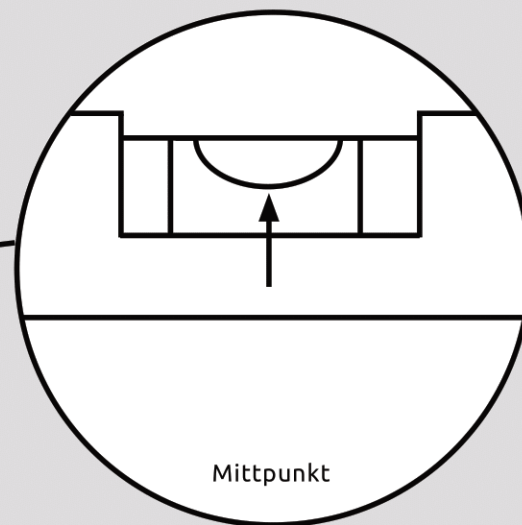


Diagram för monteringsbeslag

Böj och skruva fast beslagen på väggen



Mittpunkt



Mittpunkt

Max avvikelse:
0,5 mm per 1 meter!

Kontrollera att dörren är i lod och våg

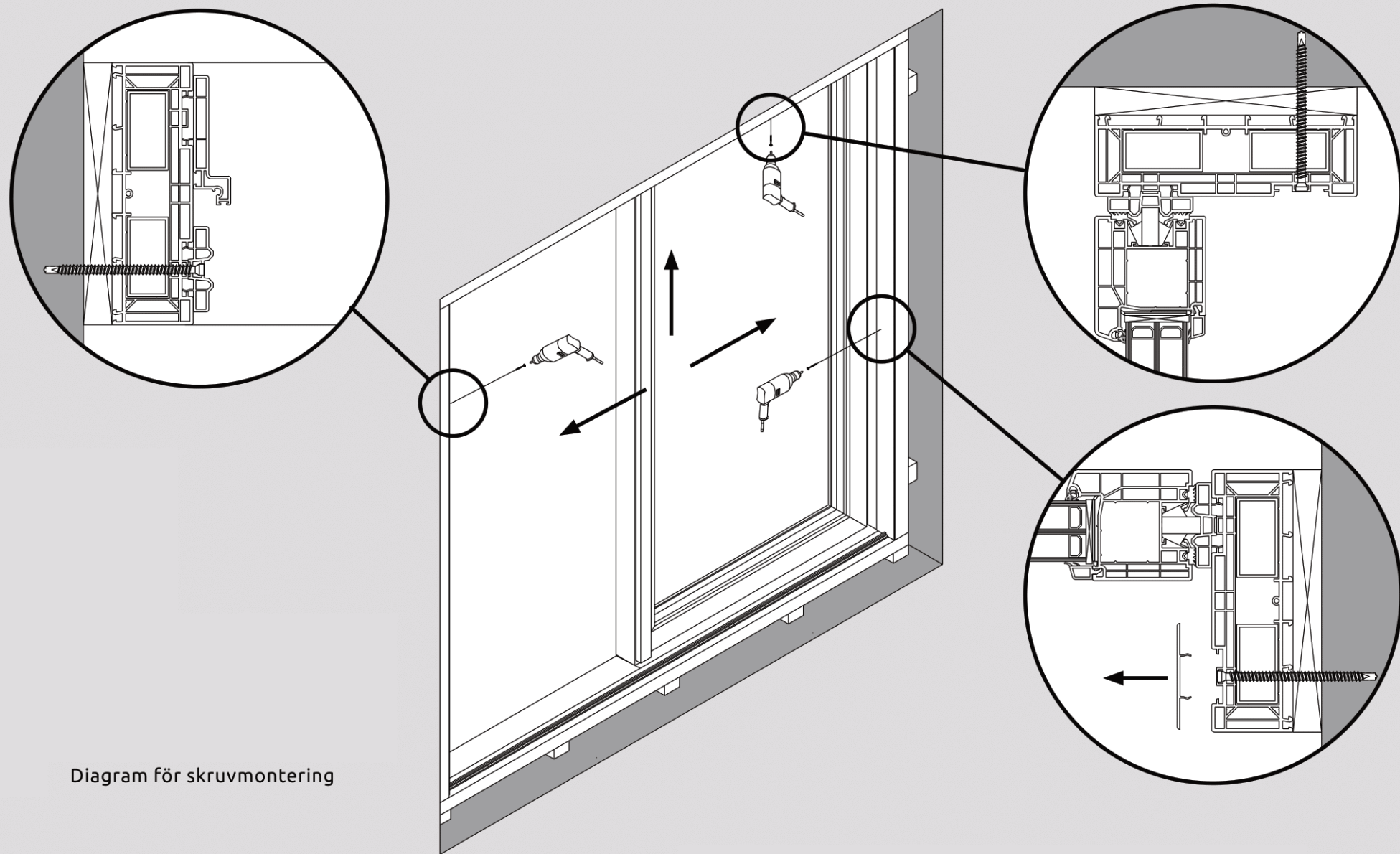
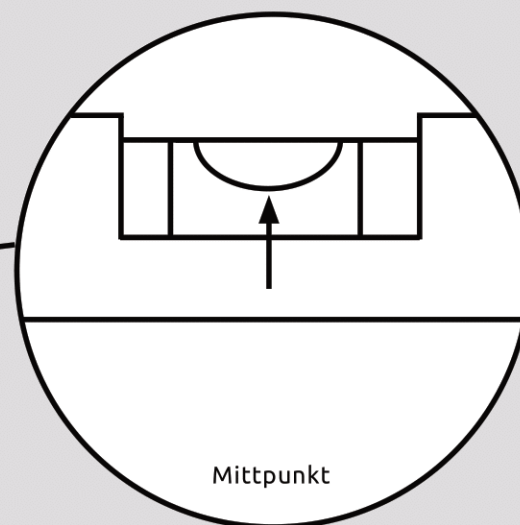
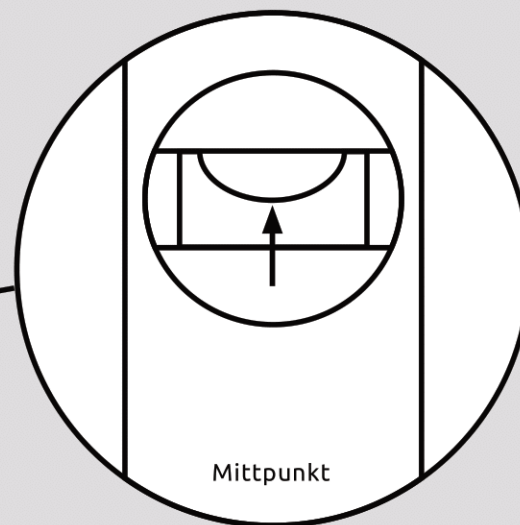
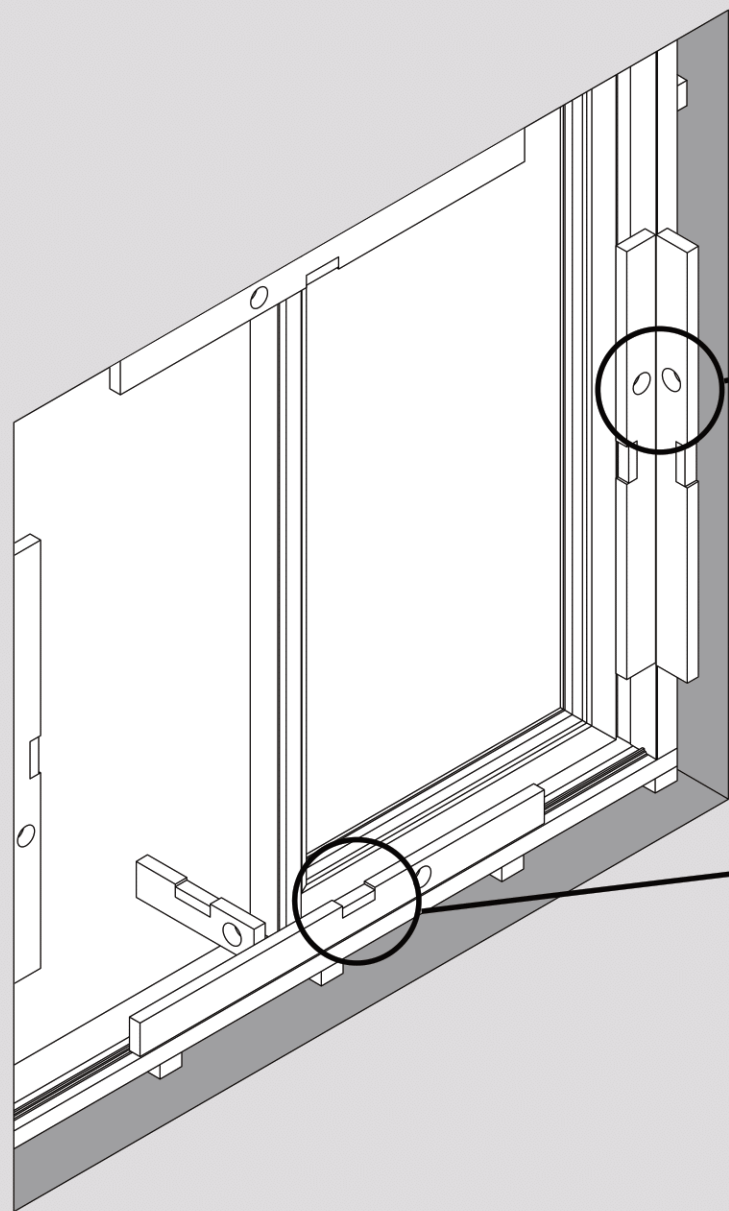


Diagram för skruvmontering

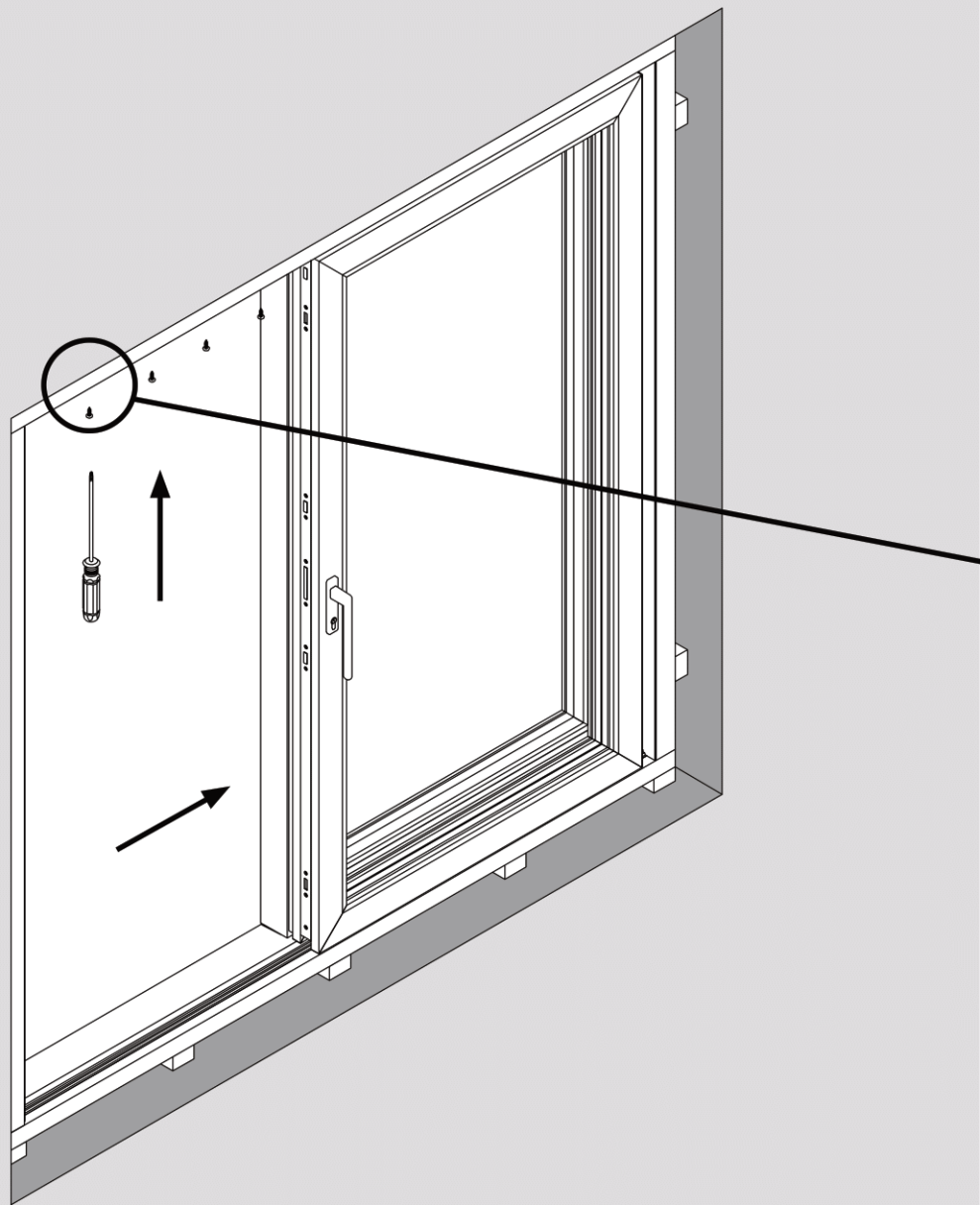
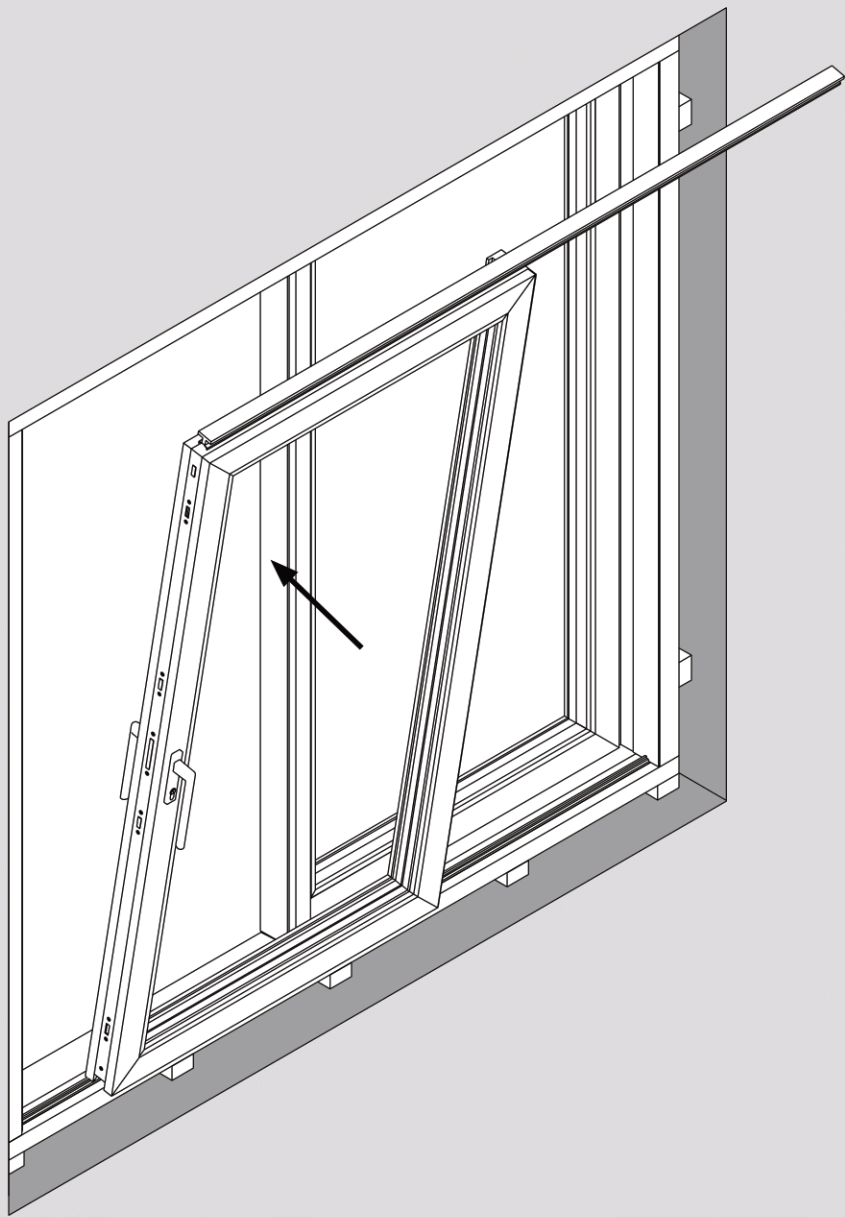
Montering med skruv (placering av skruven)



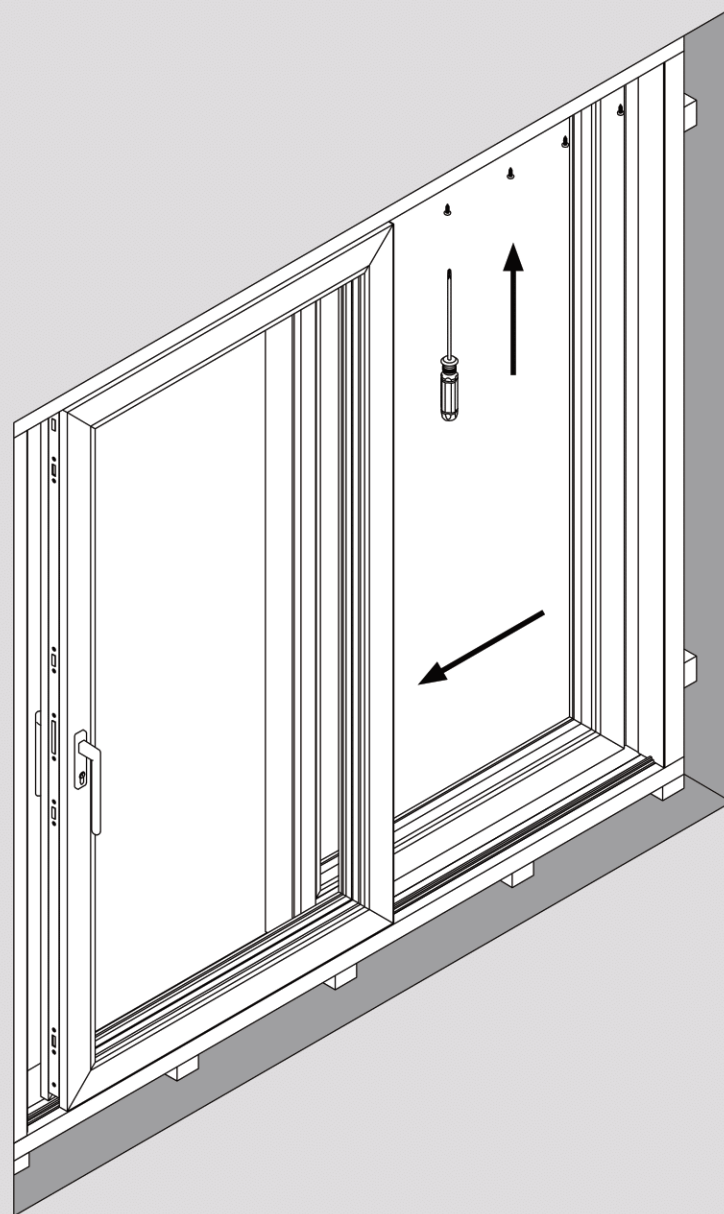
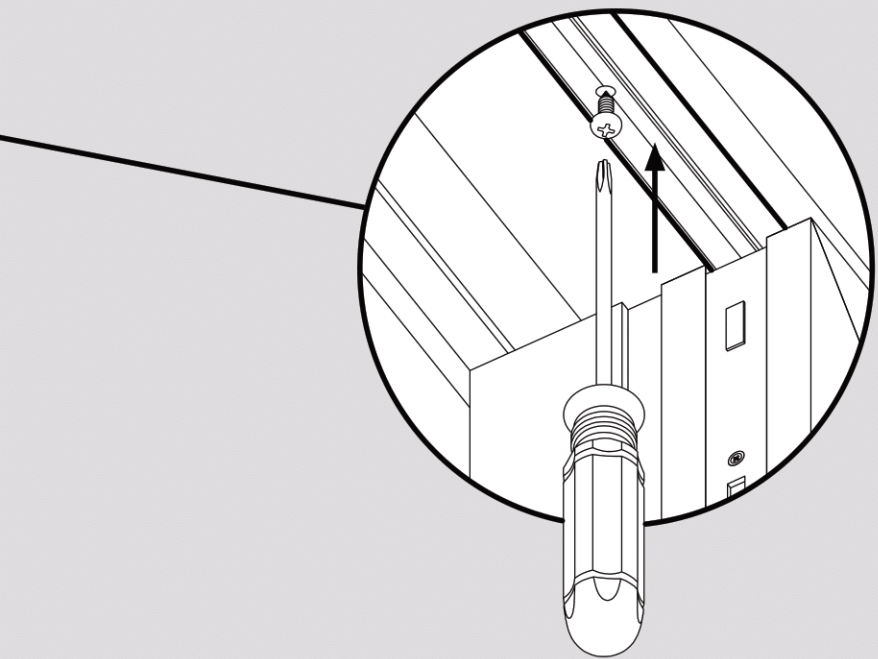
Max avvikelse:
0,5 mm per 1 meter!

Kontrollera att dörren är i lod och våg

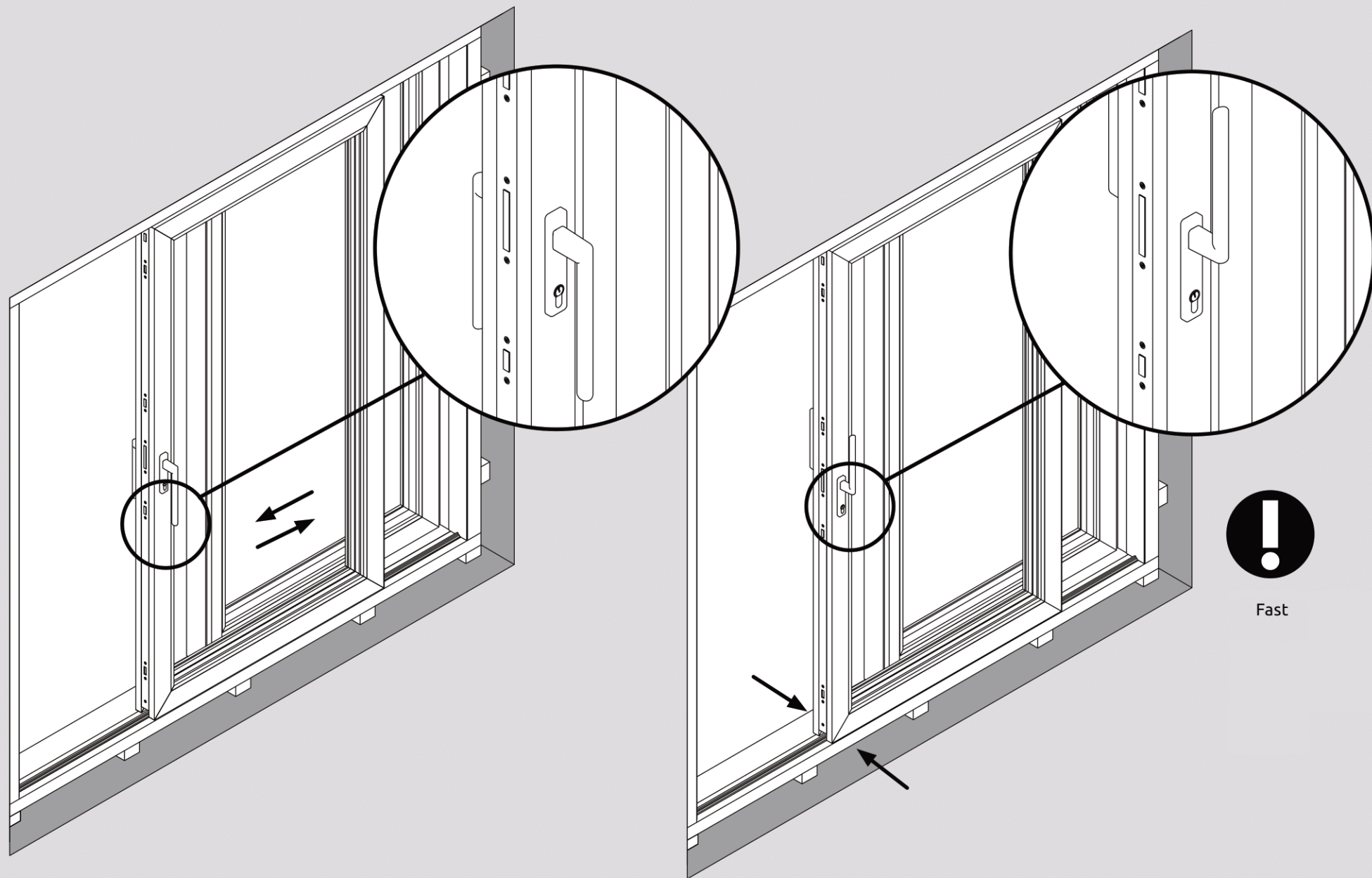
Montering av bågen i karmen



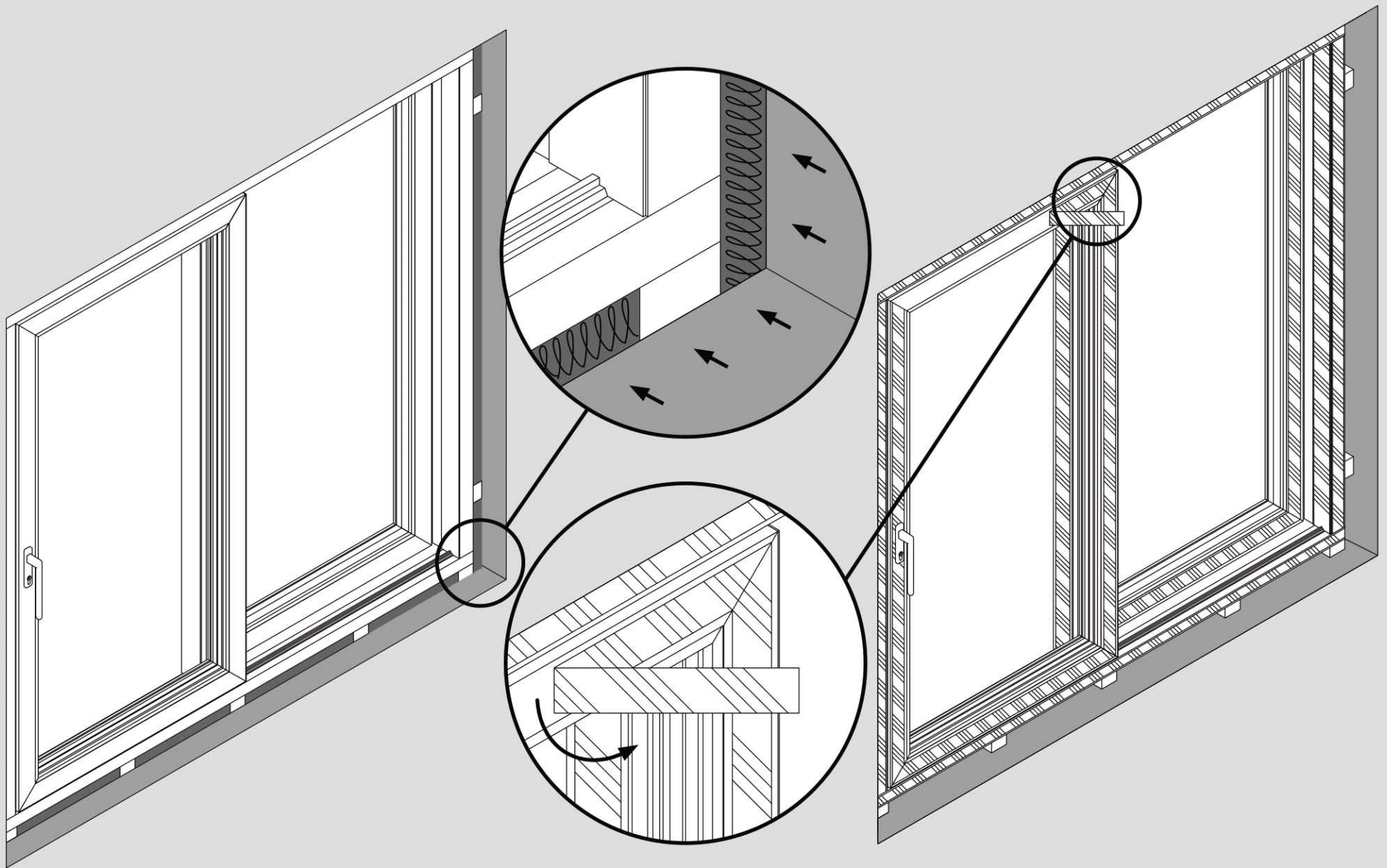
Montera bågen



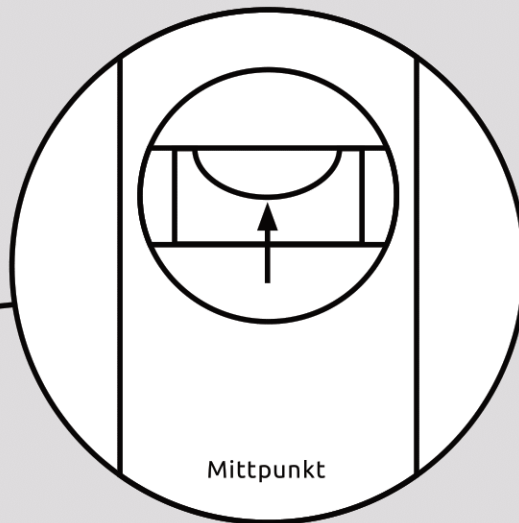
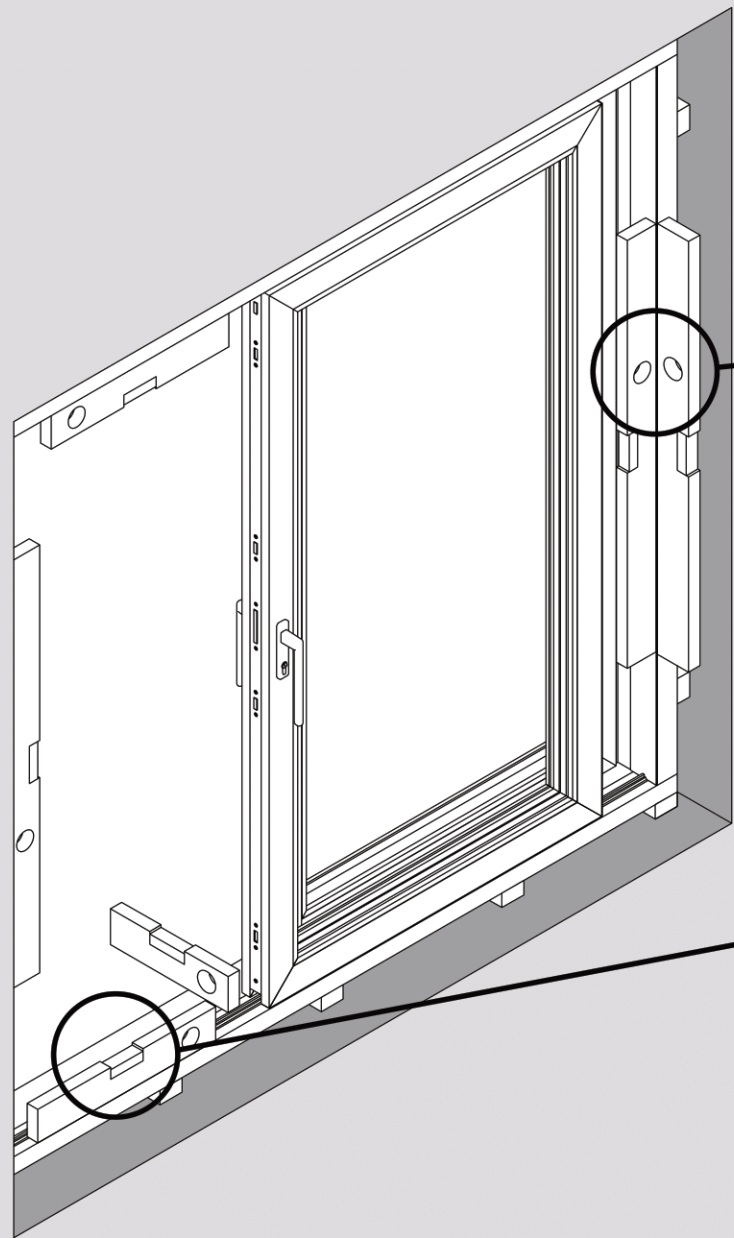
**Vid avslutad
montering**



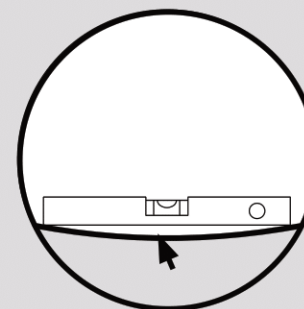
Kontrollera att dörren går att öppna enkelt



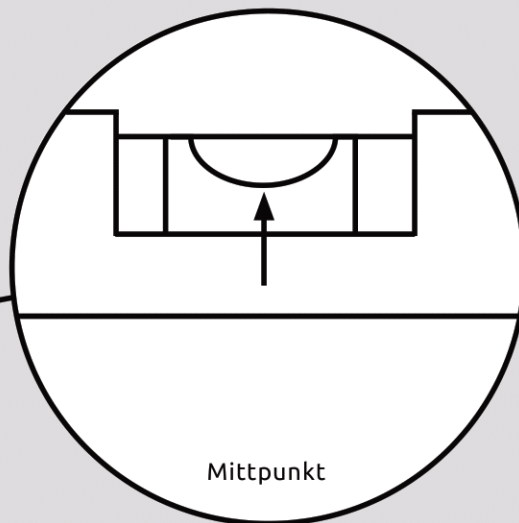
Täta noga runt dörren och ta av skyddsfilmen



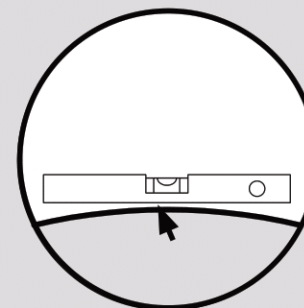
Mittpunkt



Varning!

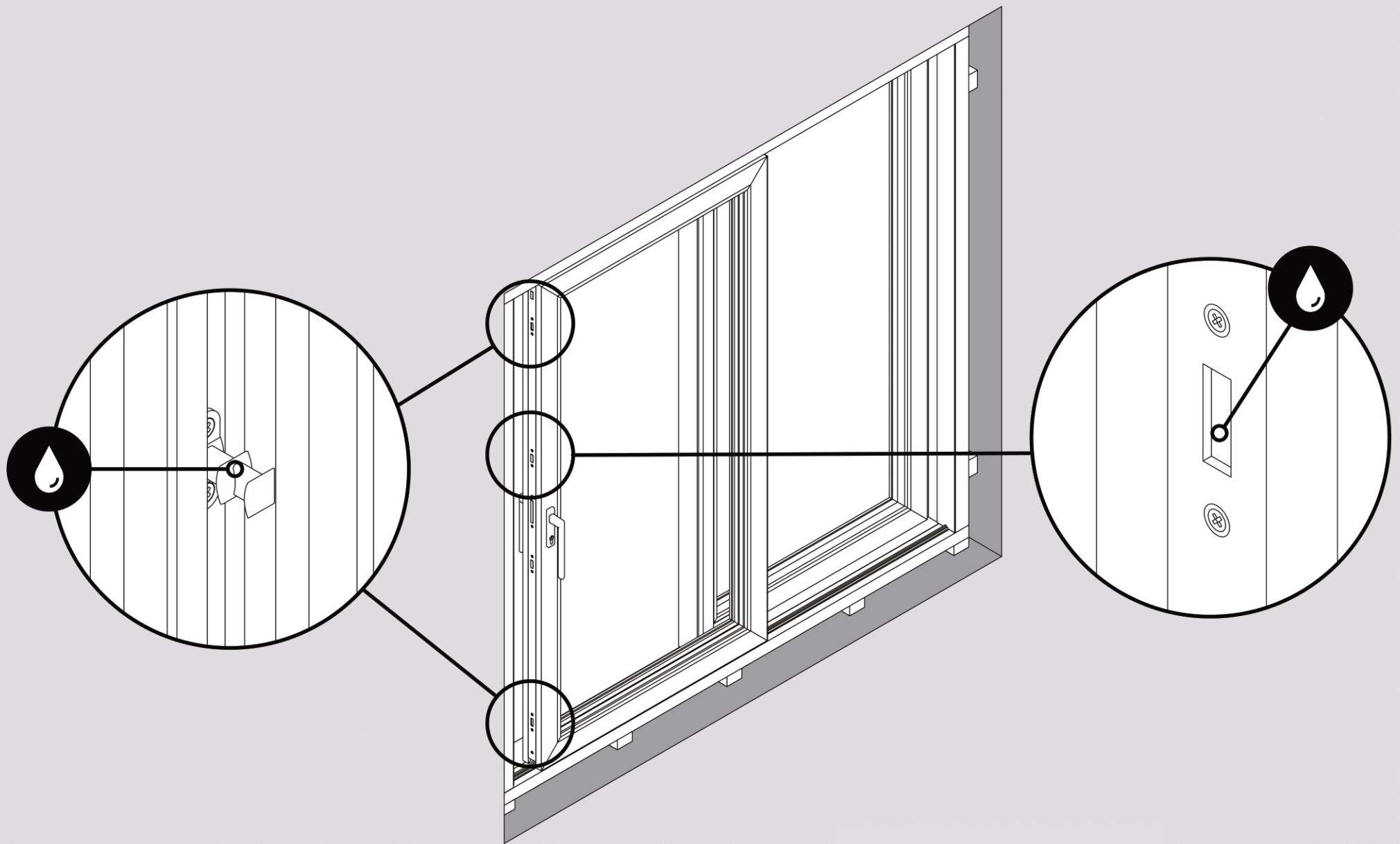


Mittpunkt



Max avvikelse: 0,5 mm per 1 meter!

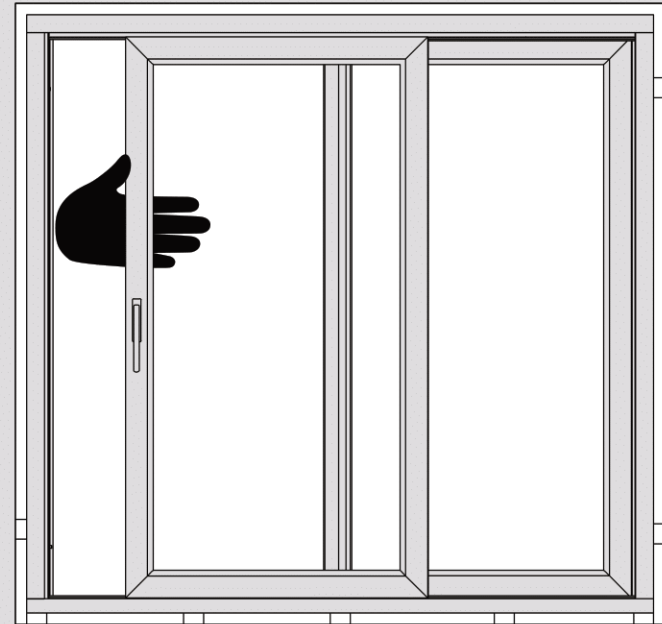
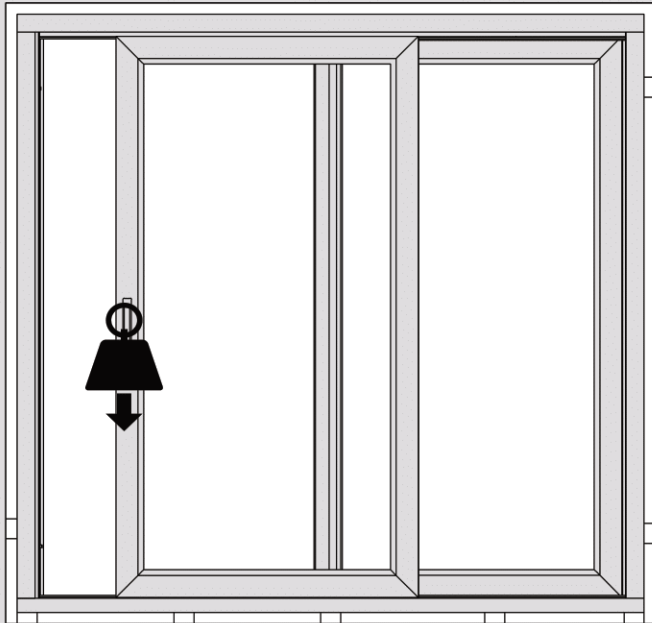
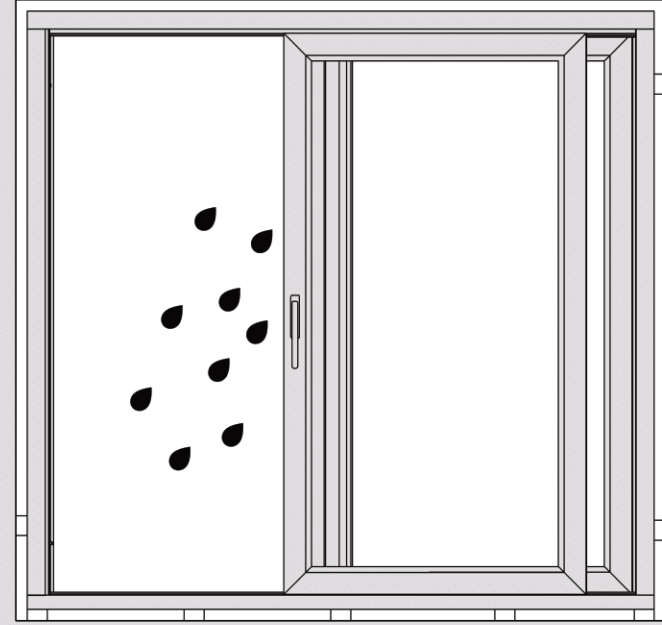
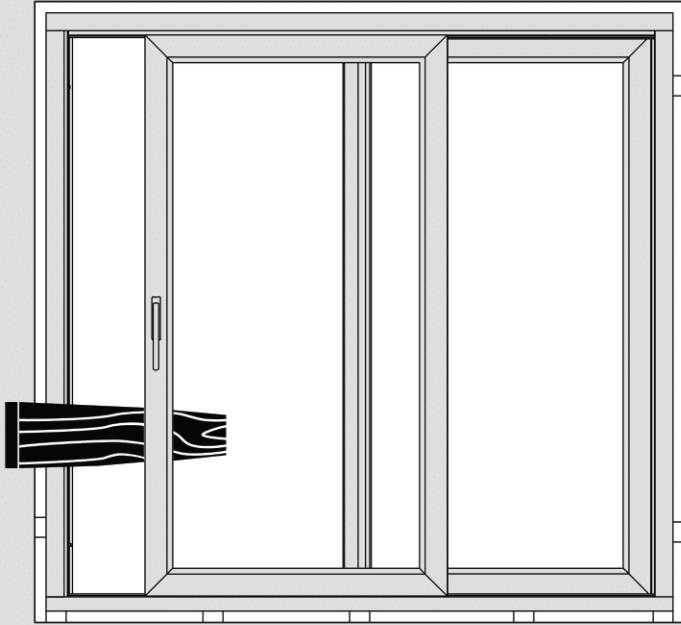
Kontrollera att karmen är rak



Smörjpunkter



Varning!



CONREVO
AFFORDABLE LUXURY